

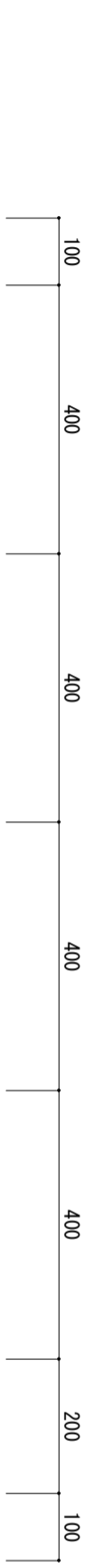
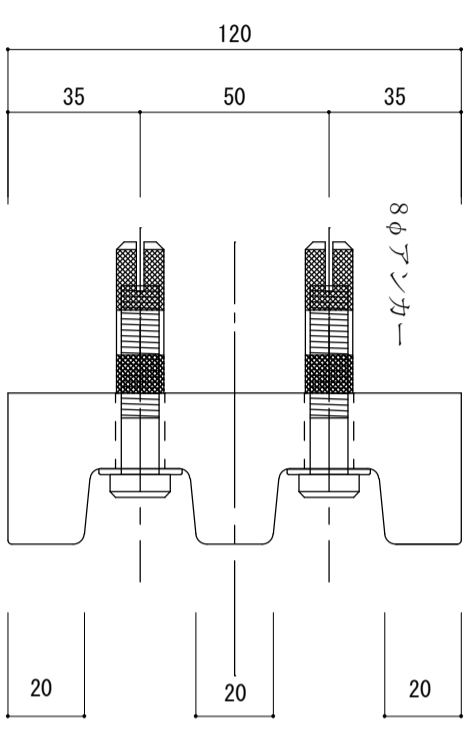
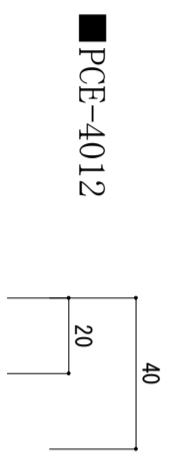
製品区分
衝撃緩衝材

製品名
アラットホームストッパー

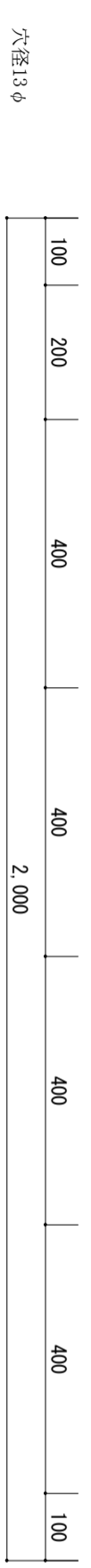
型番
PCE-4012

仕様

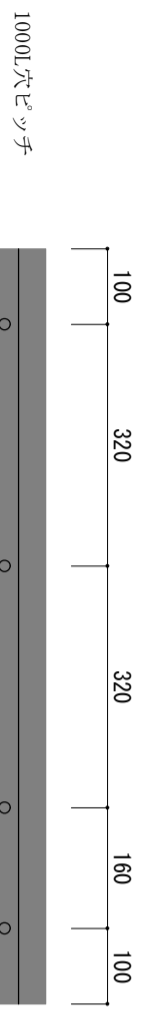
材質=合成ゴム
色=黒
定尺 2000L/1000L



2000L穴ピッチ



穴径13φ



1000L穴ピッチ

図中のシーテイエーアンカー
座金・低頭ボルトは、付属しません
図中のアンカーは、一例です

アンカー長・アンカーの種類は
下地や下地の強度により異なります
アンカー、ナット、ワッシャーは適時
適切な大きさのものを使用のこと

製品改良の為、予告なしに
変更する場合があります。

縮尺 本体図 1/2
穴ピッチ 1/10

図面名
PCE-4012

やまの株式会社
GS1事業者コード 458032037