

# 重量ラック

産業の複雑化、高度化に伴う保管形態や荷姿の物理的変化、さらに新しい荷役機器の出現などによる保管システムの質的变化などに対応できる独自の構造を持った重量ラックです。組立はもちろん解体・移設・増設もスピーディに行えます。

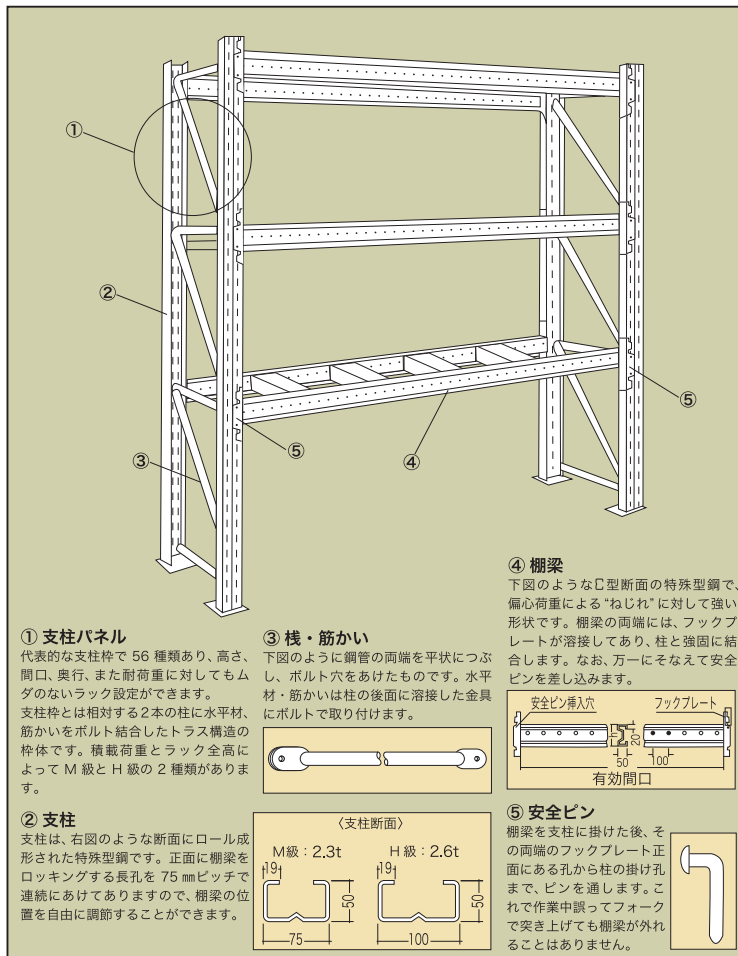


GM・GH型 (重量パレットラック)



## 重量パレットラック

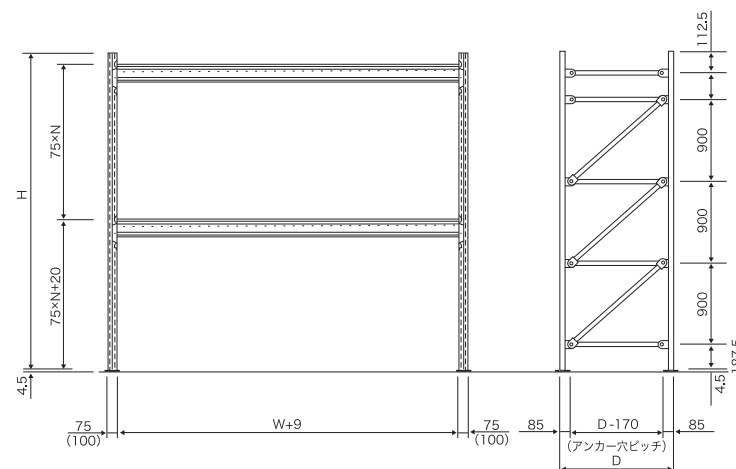
### 構成部材



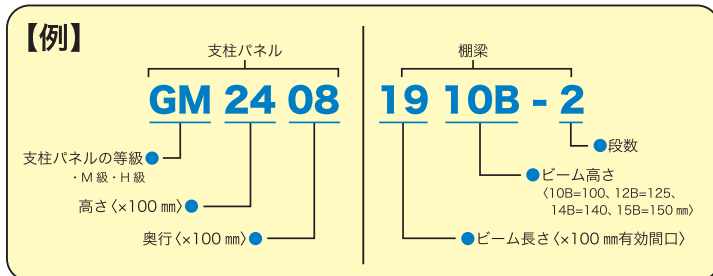
### 標準仕様

| タイプ                      | GM型                               | GH型                               |
|--------------------------|-----------------------------------|-----------------------------------|
| 段荷重 (kg)                 | 1000 kg~2500 kg/段<br>(1段当たり等分布荷重) | 1000 kg~3500 kg/段<br>(1段当たり等分布荷重) |
| (条件により変わります)<br>総荷重 (kg) | 約 7000 kg/間口当たり                   | 約 9000 kg/間口当たり                   |
| 支柱形状 (mm)                |                                   |                                   |
| 棧・筋交                     | Ø31.8                             | Ø38.1                             |
| 高さ (mm) H                | 1800~5100 まで 150mmピッチ             | 1800~6000 まで 150mmピッチ             |
| 間口 (mm) W                | 2100, 2300, 2500, 2700            |                                   |
| 奥行 (mm) D                | 900, 1000, 1100, 1200             |                                   |
| 塗装色                      | カームグリーン色 (TP-120)                 |                                   |

### 標準寸法



### 商品コードの読み方



商品コードの読み方 **GM 24 08**

支柱パネルの等級  
・M級・H級  
高さ(×100mm) ●奥行(×100mm)

## GM型 1段当たり耐荷重 2500 kgまで 全段総耐荷重 7000 kgまで

(価格単位：円)

| 全高   | 1800   |        | 2100   |        | 2400   |        | 2700   |        | 3000   |        | 3300   |        |
|------|--------|--------|--------|--------|--------|--------|--------|--------|--------|--------|--------|--------|
|      | 品番     | 価格     | 品番     | 価格     | 品番     | 価格     | 品番     | 価格     | 品番     | 価格     | 品番     | 価格     |
| 800  | GM1808 | 10,700 | GM2108 | 13,500 | GM2408 | 15,600 | GM2708 | 16,900 | GM3008 | 19,000 | GM3308 | 21,100 |
| 900  | GM1809 | 11,000 | GM2109 | 13,800 | GM2409 | 16,000 | GM2709 | 17,300 | GM3009 | 19,500 | GM3309 | 21,600 |
| 1000 | GM1810 | 11,200 | GM2110 | 14,100 | GM2410 | 16,400 | GM2710 | 17,700 | GM3010 | 19,900 | GM3310 | 22,100 |
| 1100 | GM1811 | 11,500 | GM2111 | 14,400 | GM2411 | 16,700 | GM2711 | 18,000 | GM3011 | 20,200 | GM3311 | 22,500 |
| 1200 | GM1812 | 11,800 | GM2112 | 14,800 | GM2412 | 17,100 | GM2712 | 18,400 | GM3012 | 20,700 | GM3312 | 23,100 |

| 全高   | 3600   |        | 3900   |        | 4050   |        | 4200   |        | 4500   |        | 4800   |        |
|------|--------|--------|--------|--------|--------|--------|--------|--------|--------|--------|--------|--------|
|      | 品番     | 価格     | 品番     | 価格     | 品番     | 価格     | 品番     | 価格     | 品番     | 価格     | 品番     | 価格     |
| 800  | GM3608 | 22,400 | GM3908 | 24,600 | GM4008 | 25,300 | GM4208 | 26,600 | GM4508 | 27,900 | GM4808 | 30,000 |
| 900  | GM3609 | 22,900 | GM3909 | 25,200 | GM4009 | 25,900 | GM4209 | 27,200 | GM4509 | 28,500 | GM4809 | 30,700 |
| 1000 | GM3610 | 23,400 | GM3910 | 25,700 | GM4010 | 26,400 | GM4210 | 27,800 | GM4510 | 29,100 | GM4810 | 31,300 |
| 1100 | GM3611 | 23,800 | GM3911 | 26,200 | GM4011 | 26,800 | GM4211 | 28,300 | GM4511 | 29,600 | GM4811 | 31,900 |
| 1200 | GM3612 | 24,400 | GM3912 | 26,800 | GM4012 | 27,500 | GM4212 | 29,100 | GM4512 | 30,400 | GM4812 | 32,600 |

※アンカーライナーセット：ライナー3枚・アンカー2本 ¥1,600 / 1パネルが必要

## GH型 1段当たり耐荷重 3500 kgまで 全段総耐荷重 9000 kgまで

(価格単位：円)

| 全高   | 2400   |        | 2700   |        | 3000   |        | 3300   |        | 3600   |        | 3900   |        | 4050   |        |
|------|--------|--------|--------|--------|--------|--------|--------|--------|--------|--------|--------|--------|--------|--------|
|      | 品番     | 価格     | 品番     | 価格     | 品番     | 価格     | 品番     | 価格     | 品番     | 価格     | 品番     | 価格     | 品番     | 価格     |
| 800  | GH2408 | 20,200 | GH2708 | 21,900 | GH3008 | 24,500 | GH3308 | 27,300 | GH3608 | 28,900 | GH3908 | 31,600 | GH4008 | 32,400 |
| 900  | GH2409 | 20,700 | GH2709 | 22,300 | GH3009 | 25,000 | GH3309 | 27,800 | GH3609 | 29,500 | GH3909 | 32,200 | GH4009 | 33,000 |
| 1000 | GH2410 | 21,100 | GH2710 | 22,800 | GH3010 | 25,500 | GH3310 | 28,400 | GH3610 | 30,100 | GH3910 | 32,900 | GH4010 | 33,700 |
| 1100 | GH2411 | 21,500 | GH2711 | 23,100 | GH3011 | 25,900 | GH3311 | 28,900 | GH3611 | 30,600 | GH3911 | 33,400 | GH4011 | 34,200 |
| 1200 | GH2412 | 22,000 | GH2712 | 23,700 | GH3012 | 26,500 | GH3312 | 29,600 | GH3612 | 31,300 | GH3912 | 34,200 | GH4012 | 35,000 |

| 全高   | 4200   |        | 4500   |        | 4800   |        | 5100   |        | 5400   |        | 5700   |        | 6000   |        |
|------|--------|--------|--------|--------|--------|--------|--------|--------|--------|--------|--------|--------|--------|--------|
|      | 品番     | 価格     | 品番     | 価格     | 品番     | 価格     | 品番     | 価格     | 品番     | 価格     | 品番     | 価格     | 品番     | 価格     |
| 800  | GH4208 | 34,300 | GH4508 | 36,000 | GH4808 | 38,600 | GH5108 | 41,300 | GH5408 | 43,000 | GH5708 | 45,600 | GH6008 | 48,400 |
| 900  | GH4209 | 35,000 | GH4509 | 36,600 | GH4809 | 39,300 | GH5109 | 42,200 | GH5409 | 43,800 | GH5709 | 46,500 | GH6009 | 49,400 |
| 1000 | GH4210 | 35,800 | GH4510 | 37,400 | GH4810 | 40,100 | GH5110 | 43,100 | GH5410 | 44,700 | GH5710 | 47,500 | GH6010 | 50,400 |
| 1100 | GH4211 | 36,400 | GH4511 | 38,000 | GH4811 | 40,800 | GH5111 | 43,800 | GH5411 | 45,500 | GH5711 | 48,200 | GH6011 | 51,200 |
| 1200 | GH4212 | 37,300 | GH4512 | 38,900 | GH4812 | 41,800 | GH5112 | 44,800 | GH5412 | 46,500 | GH5712 | 49,400 | GH6012 | 52,500 |

※アンカーライナーセット：ライナー3枚・アンカー2本 ¥1,800 / 1パネルが必要

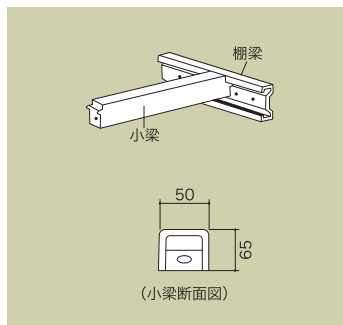
## 棚 梁

(価格単位：円)

| 有効間口 | 板厚 2.3t       |        | 板厚 2.6t       |         | 板厚 2.6t       |         | 板厚 3.2t       |         | 板厚 3.2t 補強付き<br>(特別注文品) |         |
|------|---------------|--------|---------------|---------|---------------|---------|---------------|---------|-------------------------|---------|
|      | 品番<br>耐荷重(kg) | 価格     | 品番<br>耐荷重(kg) | 価格      | 品番<br>耐荷重(kg) | 価格      | 品番<br>耐荷重(kg) | 価格      | 品番<br>耐荷重(kg)           | 価格      |
| 1300 | 1310B<br>2700 | ¥4,100 |               |         |               |         |               |         |                         |         |
| 1500 | 1510B<br>2400 | ¥4,700 |               |         |               |         |               |         |                         |         |
| 1900 | 1910B<br>1900 | ¥5,300 | 1912B<br>2900 | ¥6,600  |               |         |               |         |                         |         |
| 2100 | 2110B<br>1750 | ¥5,800 | 2112B<br>2600 | ¥7,100  | 2114B<br>3000 | ¥7,400  |               |         |                         |         |
| 2300 | 2310B<br>1500 | ¥6,200 | 2312B<br>2400 | ¥7,700  | 2314B<br>2850 | ¥8,000  | 2315B<br>3600 | ¥9,900  |                         |         |
| 2500 | 2510B<br>1250 | ¥6,700 | 2512B<br>2200 | ¥8,200  | 2514B<br>2600 | ¥8,600  | 2515B<br>3300 | ¥10,800 |                         |         |
| 2700 | 2710B<br>1000 | ¥7,100 | 2712B<br>2000 | ¥8,800  | 2714B<br>2400 | ¥9,200  | 2715B<br>3000 | ¥11,400 |                         |         |
| 2900 | 2910B<br>800  | ¥7,600 | 2912B<br>1500 | ¥9,300  | 2914B<br>2000 | ¥9,800  | 2915B<br>2800 | ¥12,200 |                         |         |
| 3100 | 3110B<br>600  | ¥8,000 | 3112B<br>1200 | ¥10,000 | 3114B<br>1500 | ¥10,500 | 3115B<br>2300 | ¥12,900 |                         |         |
| 3300 | 3310B<br>500  | ¥8,500 | 3312B<br>1000 | ¥10,600 | 3314B<br>1300 | ¥11,200 | 3315B<br>1900 | ¥13,700 | 3315G B<br>3200         | ¥23,100 |
| 3500 |               |        | 3512B<br>800  | ¥11,200 | 3514B<br>1100 | ¥11,900 | 3515B<br>1600 | ¥14,400 | 3515G B<br>2700         | ¥24,300 |

※耐荷重は、ビーム 1 対の安全荷重を示しております。(当社規定)

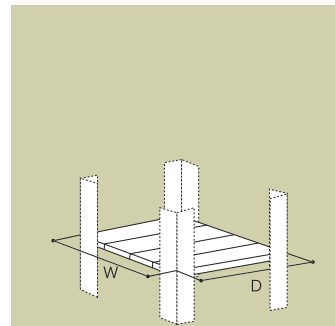
## 小 梁



小梁は、パレットが小さく棚梁にかからない時に使用します。通常パレットに対し2本を必要とします。小梁を取り付けることにより、ラック全体が補強されます。

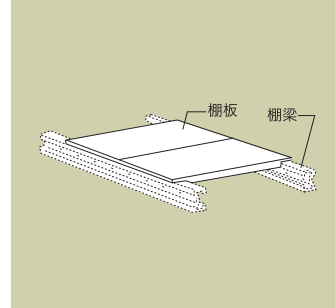
| 品 番     | 1本当たりの耐荷重(kg) | 価 格    |
|---------|---------------|--------|
| DC- 600 | 580 kg        | ¥1,100 |
| DC- 700 | 500 kg        | ¥1,300 |
| DC- 800 | 460 kg        | ¥1,400 |
| DC- 900 | 410 kg        | ¥1,500 |
| DC-1000 | 360 kg        | ¥1,700 |
| DC-1100 | 320 kg        | ¥1,800 |
| DC-1200 | 300 kg        | ¥1,900 |
| DC-1300 | 280 kg        | ¥2,200 |
| DC-1400 | 260 kg        | ¥2,300 |
| DC-1500 | 240 kg        | ¥2,400 |

## オプション

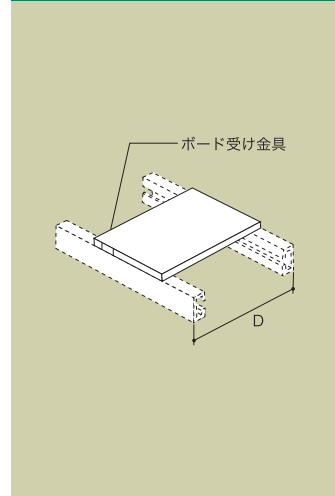


| 品 名                  | 品 番     | 寸 法          |
|----------------------|---------|--------------|
| スチール<br>棚 板<br>(1段分) | ST-0921 | 900×2100W 用  |
|                      | ST-0923 | 900×2300W 用  |
|                      | ST-0925 | 900×2500W 用  |
|                      | ST-0927 | 900×2700W 用  |
|                      | ST-1021 | 1000×2100W 用 |
|                      | ST-1023 | 1000×2300W 用 |
|                      | ST-1025 | 1000×2500W 用 |
|                      | ST-1027 | 1000×2700W 用 |
|                      | ST-1121 | 1100×2100W 用 |
|                      | ST-1123 | 1100×2300W 用 |
|                      | ST-1125 | 1100×2500W 用 |
|                      | ST-1127 | 1100×2700W 用 |
|                      | ST-1221 | 1200×2100W 用 |
|                      | ST-1223 | 1200×2300W 用 |
|                      | ST-1225 | 1200×2500W 用 |
|                      | ST-1227 | 1200×2700W 用 |

※SLとSHの組み合わせ対応です。 ※小梁は 1 本/段必要となります。



| 品 名           | 品 番     | 品 名           | 品 番     |
|---------------|---------|---------------|---------|
| 棚 板<br>(300W) | SL-600  | 棚 板<br>(400W) | SH-600  |
|               | SL-700  |               | SH-700  |
|               | SL-800  |               | SH-800  |
|               | SL-900  |               | SH-900  |
|               | SL-1000 |               | SH-1000 |
|               | SL-1100 |               | SH-1100 |
|               | SL-1200 |               | SH-1200 |
|               | SL-1300 |               | SH-1300 |
|               | SL-1400 |               | SH-1400 |
|               | SL-1500 |               | SH-1500 |

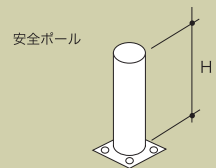
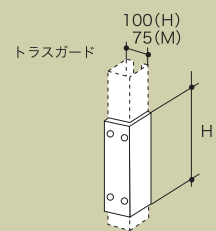
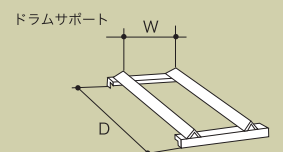
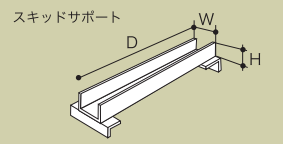
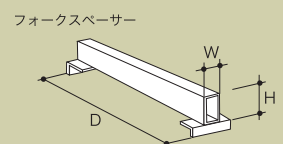
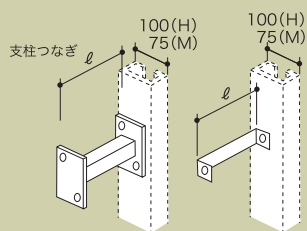


| 品 名                      | 品 番     | 寸 法                |
|--------------------------|---------|--------------------|
| パーティクル<br>ボード<br>(15 mm) | PB-0921 | 900×2100 (小梁 5 本)  |
|                          | PB-0923 | 900×2300 (小梁 5 本)  |
|                          | PB-0925 | 900×2500 (小梁 5 本)  |
|                          | PB-0927 | 900×2700 (小梁 5 本)  |
|                          | PB-1021 | 1000×2100 (小梁 5 本) |
|                          | PB-1023 | 1000×2300 (小梁 5 本) |
|                          | PB-1025 | 1000×2500 (小梁 5 本) |
|                          | PB-1027 | 1000×2700 (小梁 5 本) |
|                          | PB-1121 | 1100×2100 (小梁 5 本) |
|                          | PB-1123 | 1100×2300 (小梁 5 本) |
|                          | PB-1125 | 1100×2500 (小梁 5 本) |
|                          | PB-1127 | 1100×2700 (小梁 5 本) |
|                          | PB-1221 | 1200×2100 (小梁 5 本) |
|                          | PB-1223 | 1200×2300 (小梁 5 本) |
|                          | PB-1225 | 1200×2500 (小梁 5 本) |
|                          | PB-1227 | 1200×2700 (小梁 5 本) |

※間口によっては小梁本数の追加が必要となります。  
※ボード受け金具(4段/枚)は含んでおりません。(別売 350 円/ヶ)



## オプション



| 品名        | 品番       | 寸法            |
|-----------|----------|---------------|
| 支柱つなぎ     | RT-100M  | 100ℓ          |
|           | RT-200M  | 200ℓ          |
|           | RT-300M  | 300ℓ          |
|           | RT-100H  | 100ℓ          |
|           | RT-200H  | 200ℓ          |
|           | RT-300H  | 300ℓ          |
|           | RT-100E  | 100ℓ          |
|           | RT-200E  | 200ℓ          |
| フォークスベーター | FC-900   | 900D          |
|           | FC-1000  | 1000D         |
|           | FC-1100  | 1100D         |
|           | FC-1200  | 1200D         |
| スキッドサポート  | SS-900   | 900D          |
|           | SS-1000  | 1000D         |
|           | SS-1100  | 1100D         |
| ドラムサポート   | DS-900   | 900D          |
|           | DS-1000  | 1000D         |
|           | DS-1100  | 1100D         |
| トラスガード    | TG-1000M | C75柱用         |
|           | TG-1000H | C100柱用        |
| 安全ボール     | SP-1000  | 1000H(Ø101.6) |

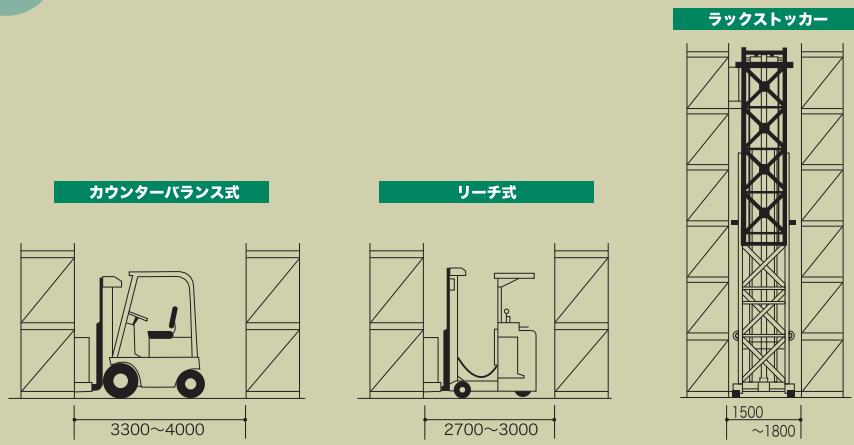
ガイドレール仕様に応じて別途見積りさせていただきます。



## パレットラックの上手な使い方

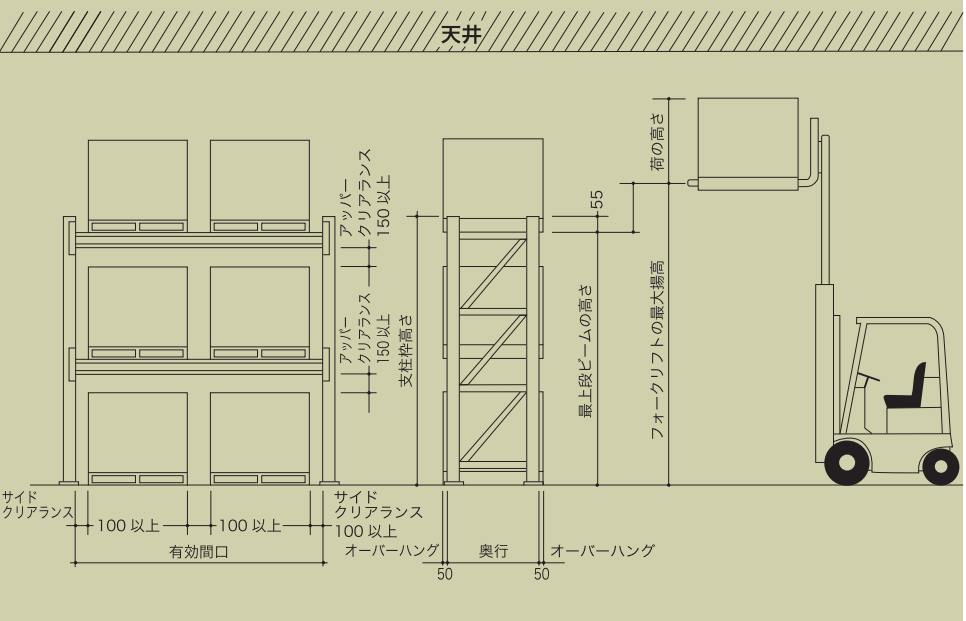
### フォークリフトと通路幅

フォークリフトに積まれたパレットをラックに収納するとき、最低必要な棚間通路は、(直角積付)道路幅として、使用するフォークリフトによりそれぞれ異なります。



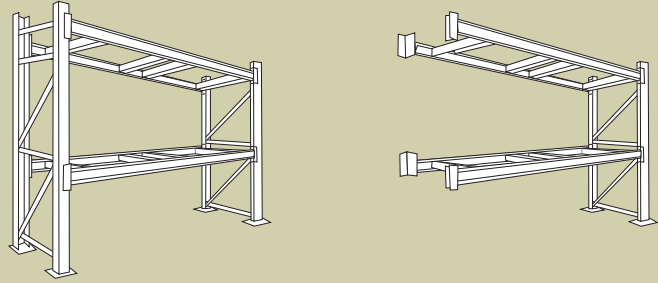
### 標準クリアランス

- サイドクリアランス: 間口方向の柱と保管物及び、保管物どうしのすきまで、一般的には約100mm程度です。
- アッパークリアランス: 保管物と棚下面とのすきまで、一般的には約150mm程度です。
- 最上段ビームの高さ: フォークリフトの最大揚高より約150mm程度低めの支柱枠を選んでください。



# 重量ラック SPG

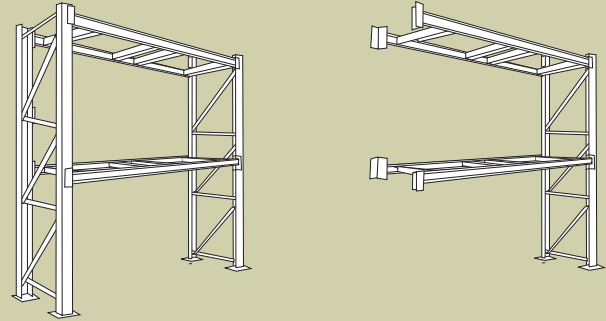
高さ2400-2段



(価格単位：円)

| サイズ            | 耐荷重            | 1,000 kg/段     |                | 1,500 kg/段     |                | 2,000 kg/段     |        | 2,500 kg/段 |         |         |         |         |         |        |
|----------------|----------------|----------------|----------------|----------------|----------------|----------------|--------|------------|---------|---------|---------|---------|---------|--------|
|                |                | 型番             |                | 型番             |                | 型番             |        | 型番         |         |         |         |         |         |        |
|                |                | 単立価格           | 連結価格           | 単立価格           | 連結価格           | 単立価格           | 連結価格   | 単立価格       | 連結価格    |         |         |         |         |        |
| 高さ2段           | 2400×2100× 900 | GM2409-2110B-2 | GM2409-2110B-2 | GM2409-2112B-2 | GH2409-2112B-2 | 70,400         | 52,800 | 70,400     | 52,800  | 75,600  | 58,000  | 85,400  | 62,900  |        |
|                |                | GM2410-2110B-2 | GM2410-2112B-2 | GM2410-2112B-2 | GH2410-2112B-2 | 72,800         | 54,800 | 72,800     | 54,800  | 78,000  | 60,000  | 87,800  | 64,900  |        |
|                | 2400×2100×1000 | GM2411-2110B-2 | GM2411-2110B-2 | GM2411-2112B-2 | GH2411-2112B-2 | 74,200         | 55,900 | 74,200     | 55,900  | 79,400  | 61,100  | 89,400  | 66,100  |        |
|                |                | GM2409-2310B-2 | GM2409-2310B-2 | GM2409-2312B-2 | GH2409-2314B-2 | 72,000         | 54,400 | 72,000     | 54,400  | 78,000  | 60,400  | 89,000  | 66,500  |        |
|                | 2400×2300× 900 | GM2410-2310B-2 | GM2410-2310B-2 | GM2410-2312B-2 | GH2410-2314B-2 | 74,400         | 56,400 | 74,400     | 56,400  | 80,400  | 62,400  | 91,400  | 68,500  |        |
|                |                | GM2411-2310B-2 | GM2411-2310B-2 | GM2411-2312B-2 | GH2411-2314B-2 | 75,800         | 57,500 | 75,800     | 57,500  | 81,800  | 63,500  | 93,000  | 69,700  |        |
|                | 2400×2300×1000 | GM2409-2510B-2 | GM2409-2512B-2 | GM2409-2512B-2 | GH2409-2514B-2 | 74,000         | 56,400 | 80,000     | 62,400  | 80,000  | 62,400  | 91,400  | 68,900  |        |
|                |                | GM2410-2510B-2 | GM2410-2512B-2 | GM2410-2512B-2 | GH2410-2514B-2 | 76,400         | 58,400 | 82,400     | 64,400  | 82,400  | 64,400  | 93,800  | 70,900  |        |
|                | 2400×2500× 900 | GM2411-2510B-2 | GM2411-2512B-2 | GM2411-2512B-2 | GH2411-2514B-2 | 77,800         | 59,500 | 83,800     | 65,500  | 83,800  | 65,500  | 95,400  | 72,100  |        |
|                |                | GM2409-2710B-2 | GM2409-2712B-2 | GM2409-2712B-2 | GH2409-2715B-2 | 74,800         | 57,200 | 82,400     | 64,800  | 82,400  | 64,800  | 102,600 | 80,100  |        |
|                | 2400×2700× 900 | GM2410-2710B-2 | GM2410-2712B-2 | GM2410-2712B-2 | GH2410-2715B-2 | 78,000         | 60,000 | 84,800     | 66,800  | 84,800  | 66,800  | 105,000 | 82,100  |        |
|                |                | GM2411-2710B-2 | GM2411-2712B-2 | GM2411-2712B-2 | GH2411-2715B-2 | 79,400         | 61,100 | 86,200     | 67,900  | 86,200  | 67,900  | 106,600 | 83,300  |        |
|                | 高さ3段           | 2400×2100× 900 | GM2409-2110B-3 | GM2409-2110B-3 | GM2409-2112B-3 | GH2409-2112B-3 | 86,800 | 69,200     | 86,800  | 69,200  | 95,800  | 78,200  | 105,600 | 83,100 |
|                |                |                | GM2410-2110B-3 | GM2410-2110B-3 | GM2410-2112B-3 | GH2410-2112B-3 | 91,200 | 73,200     | 91,200  | 73,200  | 99,000  | 81,000  | 108,800 | 85,900 |
|                |                | 2400×2100×1000 | GM2411-2110B-3 | GM2411-2110B-3 | GM2411-2112B-3 | GH2411-2112B-3 | 93,000 | 74,700     | 93,000  | 74,700  | 100,800 | 82,500  | 110,800 | 87,500 |
|                |                |                | GM2409-2310B-3 | GM2409-2310B-3 | GM2409-2312B-3 | GH2409-2314B-3 | 89,200 | 71,600     | 89,200  | 71,600  | 99,400  | 81,800  | 111,000 | 88,500 |
|                |                | 2400×2300× 900 | GM2410-2310B-3 | GM2410-2310B-3 | GM2410-2312B-3 | GH2410-2314B-3 | 93,600 | 75,600     | 93,600  | 75,600  | 102,600 | 84,600  | 114,200 | 91,300 |
|                |                |                | GM2411-2310B-3 | GM2411-2310B-3 | GM2411-2312B-3 | GH2411-2314B-3 | 95,400 | 77,100     | 95,400  | 77,100  | 104,400 | 86,100  | 116,200 | 92,900 |
|                |                | 2400×2300×1000 | GM2409-2510B-3 | GM2409-2512B-3 | GM2409-2512B-3 | GH2409-2514B-3 | 92,200 | 74,600     | 102,400 | 84,800  | 102,400 | 84,800  | 114,600 | 92,100 |
|                |                |                | GM2410-2510B-3 | GM2410-2512B-3 | GM2410-2512B-3 | GH2410-2514B-3 | 96,600 | 78,600     | 105,600 | 87,600  | 105,600 | 87,600  | 117,800 | 94,900 |
| 2400×2500× 900 |                | GM2411-2510B-3 | GM2411-2512B-3 | GM2411-2512B-3 | GH2411-2514B-3 | 98,400         | 80,100 | 107,400    | 89,100  | 107,400 | 89,100  | 119,800 | 96,500  |        |
|                |                | GM2409-2710B-3 | GM2409-2712B-3 | GM2409-2712B-3 | GH2409-2715B-3 | 94,600         | 77,000 | 106,000    | 88,400  | 106,000 | 88,400  | 131,400 | 108,900 |        |
| 2400×2700× 900 |                | GM2410-2710B-3 | GM2410-2712B-3 | GM2410-2712B-3 | GH2410-2715B-3 | 99,000         | 81,000 | 109,200    | 91,200  | 109,200 | 91,200  | 134,600 | 111,700 |        |
|                |                | GM2411-2710B-3 | GM2411-2712B-3 | GM2411-2712B-3 | GH2411-2715B-3 | 100,800        | 82,500 | 111,000    | 92,700  | 111,000 | 92,700  | 136,600 | 113,300 |        |

高さ3000-2段



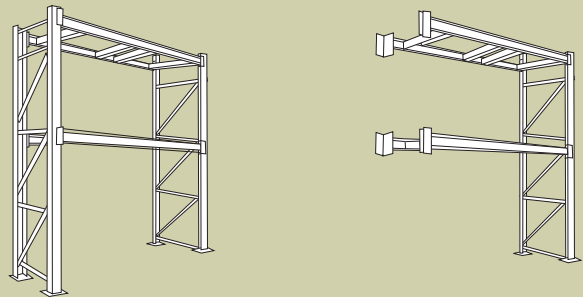
(価格単位：円)

| サイズ            | 耐荷重            | 1,000 kg/段     |                | 1,500 kg/段     |                | 2,000 kg/段     |         | 2,500 kg/段 |         |         |         |         |         |        |
|----------------|----------------|----------------|----------------|----------------|----------------|----------------|---------|------------|---------|---------|---------|---------|---------|--------|
|                |                | 型番             |                | 型番             |                | 型番             |         | 型番         |         |         |         |         |         |        |
|                |                | 単立価格           | 連結価格           | 単立価格           | 連結価格           | 単立価格           | 連結価格    | 単立価格       | 連結価格    |         |         |         |         |        |
| 高さ2段           | 3000×2100× 900 | GM3009-2110B-2 | GM3009-2110B-2 | GM3009-2112B-2 | GH3009-2112B-2 | 77,400         | 56,300  | 77,400     | 56,300  | 82,600  | 61,500  | 94,000  | 67,200  |        |
|                |                | GM3010-2110B-2 | GM3010-2112B-2 | GM3010-2112B-2 | GH3010-2112B-2 | 79,800         | 58,300  | 79,800     | 58,300  | 85,000  | 63,500  | 96,600  | 69,300  |        |
|                | 3000×2100×1000 | GM3011-2110B-2 | GM3011-2110B-2 | GM3011-2112B-2 | GH3011-2112B-2 | 81,200         | 59,400  | 81,200     | 59,400  | 86,400  | 64,600  | 98,200  | 70,500  |        |
|                |                | GM3009-2310B-2 | GM3009-2310B-2 | GM3009-2312B-2 | GH3009-2314B-2 | 79,000         | 57,900  | 79,000     | 57,900  | 85,000  | 63,900  | 96,000  | 69,600  |        |
|                | 3000×2300× 900 | GM3010-2310B-2 | GM3010-2310B-2 | GM3010-2312B-2 | GH3010-2314B-2 | 81,400         | 59,900  | 81,400     | 59,900  | 87,400  | 65,900  | 100,200 | 72,900  |        |
|                |                | GM3011-2310B-2 | GM3011-2310B-2 | GM3011-2312B-2 | GH3011-2314B-2 | 82,800         | 61,000  | 82,800     | 61,000  | 88,000  | 67,000  | 101,800 | 74,100  |        |
|                | 3000×2300×1000 | GM3009-2510B-2 | GM3009-2512B-2 | GM3009-2512B-2 | GH3009-2514B-2 | 81,000         | 59,900  | 87,000     | 65,900  | 87,000  | 65,900  | 100,000 | 73,200  |        |
|                |                | GM3010-2510B-2 | GM3010-2512B-2 | GM3010-2512B-2 | GH3010-2514B-2 | 83,400         | 61,900  | 89,400     | 67,900  | 89,400  | 67,900  | 102,600 | 75,300  |        |
|                | 3000×2500× 900 | GM3011-2510B-2 | GM3011-2512B-2 | GM3011-2512B-2 | GH3011-2514B-2 | 84,800         | 63,000  | 90,800     | 69,000  | 90,800  | 69,000  | 104,200 | 76,500  |        |
|                |                | GM3009-2710B-2 | GM3009-2712B-2 | GM3009-2712B-2 | GH3009-2715B-2 | 86,000         | 61,500  | 89,400     | 68,300  | 89,400  | 68,300  | 111,200 | 84,400  |        |
|                | 3000×2700× 900 | GM3010-2710B-2 | GM3010-2712B-2 | GM3010-2712B-2 | GH3010-2715B-2 | 85,000         | 63,500  | 91,800     | 70,300  | 91,800  | 70,300  | 113,800 | 86,500  |        |
|                |                | GM3011-2710B-2 | GM3011-2712B-2 | GM3011-2712B-2 | GH3011-2715B-2 | 86,400         | 64,600  | 93,200     | 71,400  | 93,200  | 71,400  | 115,400 | 87,700  |        |
|                | 高さ3段           | 3000×2100× 900 | GM3009-2110B-3 | GM3009-2110B-3 | GM3009-2112B-3 | GH3009-2112B-3 | 95,000  | 73,900     | 95,000  | 73,900  | 102,800 | 81,700  | 114,200 | 87,400 |
|                |                |                | GM3010-2110B-3 | GM3010-2110B-3 | GM3010-2112B-3 | GH3010-2112B-3 | 98,200  | 76,700     | 98,200  | 76,700  | 106,000 | 84,500  | 117,600 | 90,300 |
|                |                | 3000×2100×1000 | GM3011-2110B-3 | GM3011-2110B-3 | GM3011-2112B-3 | GH3011-2112B-3 | 100,000 | 78,200     | 100,000 | 78,200  | 107,800 | 86,000  | 119,600 | 91,900 |
|                |                |                | GM3009-2310B-3 | GM3009-2310B-3 | GM3009-2312B-3 | GH3009-2314B-3 | 97,400  | 76,300     | 97,400  | 76,300  | 106,400 | 85,300  | 117,800 | 91,000 |
|                |                | 3000×2300× 900 | GM3010-2310B-3 | GM3010-2310B-3 | GM3010-2312B-3 | GH3010-2314B-3 | 100,600 | 79,100     | 100,600 | 79,100  | 109,600 | 88,100  | 123,000 | 95,700 |
|                |                |                | GM3011-2310B-3 | GM3011-2310B-3 | GM3011-2312B-3 | GH3011-2314B-3 | 102,400 | 80,600     | 102,400 | 80,600  | 111,400 | 89,600  | 125,000 | 97,300 |
|                |                | 3000×2300×1000 | GM3009-2510B-3 | GM3009-2512B-3 | GM3009-2512B-3 | GH3009-2514B-3 | 100,400 | 79,300     | 109,400 | 88,300  | 109,400 | 88,300  | 123,200 | 96,400 |
|                |                |                | GM3010-2510B-3 | GM3010-2512B-3 | GM3010-2512B-3 | GH3010-2514B-3 | 103,600 | 82,100     | 112,600 | 91,100  | 112,600 | 91,100  | 126,600 | 99,300 |
| 3000×2500× 900 |                | GM3011-2510B-3 | GM3011-2512B-3 | GM3011-2512B-3 | GH3011-2514B-3 | 105,400        | 83,600  | 114,400    | 92,600  | 114,400 | 92,600  | 128,600 | 100,900 |        |
|                |                | GM3009-2710B-3 | GM3009-2712B-3 | GM3009-2712B-3 | GH3009-2715B-3 | 102,800        | 81,700  | 113,000    | 91,900  | 113,000 | 91,900  | 140,000 | 113,200 |        |
| 3000×2700× 900 |                | GM3010-2710B-3 | GM3010-2712B-3 | GM3010-2712B-3 | GH3010-2715B-3 | 106,000        | 84,500  | 116,200    | 94,700  | 116,200 | 94,700  | 143,400 | 116,100 |        |
|                |                | GM3011-2710B-3 | GM3011-2712B-3 | GM3011-2712B-3 | GH3011-2715B-3 | 107,800        | 86,000  | 118,000    | 96,200  | 118,000 | 96,200  | 145,400 | 117,700 |        |



# 重量ラック SPG

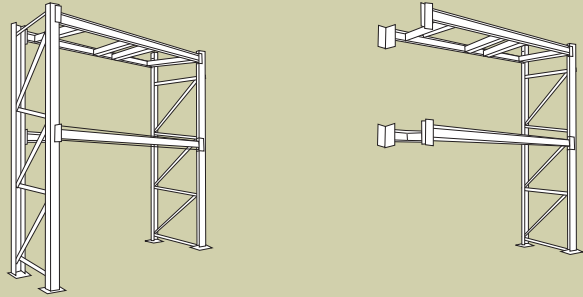
## 高さ3600-2段



(価格単位：円)

| サイズ            | 耐荷重            |                | 1,000 kg/段     |                | 1,500 kg/段     |                | 2,000 kg/段 |         | 2,500 kg/段 |         |         |         |         |         |
|----------------|----------------|----------------|----------------|----------------|----------------|----------------|------------|---------|------------|---------|---------|---------|---------|---------|
|                | 高さ×間口×奥行(mm)   |                | 型番             |                | 型番             |                | 型番         |         | 型番         |         |         |         |         |         |
|                | 単立価格           | 連結価格           | 単立価格           | 連結価格           | 単立価格           | 連結価格           | 単立価格       | 連結価格    | 単立価格       | 連結価格    |         |         |         |         |
| 梁<br>2<br>段    | 3600×2100× 900 | GM3609-2110B-2 | GM3609-2110B-2 | GH3609-2112B-2 | GH3609-2112B-2 | 84,200         | 59,700     | 84,200  | 59,700     | 103,000 | 71,700  | 103,000 | 71,700  |         |
|                |                | GM3610-2110B-2 | GM3610-2110B-2 | GH3610-2112B-2 | GH3610-2112B-2 | 86,800         | 61,800     | 86,800  | 61,800     | 105,800 | 73,900  | 105,800 | 73,900  |         |
|                | 3600×2100×1000 | GM3611-2110B-2 | GM3611-2110B-2 | GH3611-2112B-2 | GH3611-2112B-2 | 88,400         | 63,000     | 88,400  | 63,000     | 107,600 | 75,200  | 107,600 | 75,200  |         |
|                |                | GM3609-2310B-2 | GM3609-2310B-2 | GH3609-2312B-2 | GH3609-2314B-2 | 85,800         | 61,300     | 85,800  | 61,300     | 105,400 | 74,100  | 106,600 | 75,300  |         |
|                | 3600×2300× 900 | GM3610-2310B-2 | GM3610-2310B-2 | GH3610-2312B-2 | GH3610-2314B-2 | 88,400         | 63,400     | 88,400  | 63,400     | 108,200 | 76,300  | 109,400 | 77,500  |         |
|                |                | GM3611-2310B-2 | GM3611-2310B-2 | GH3611-2312B-2 | GH3611-2314B-2 | 90,000         | 64,600     | 90,000  | 64,600     | 110,000 | 77,600  | 111,200 | 78,800  |         |
|                | 3600×2300×1000 | GM3609-2510B-2 | GM3609-2512B-2 | GH3609-2512B-2 | GH3609-2514B-2 | 87,800         | 63,300     | 93,800  | 69,300     | 107,400 | 76,100  | 109,000 | 77,700  |         |
|                |                | GM3610-2510B-2 | GM3610-2512B-2 | GH3610-2512B-2 | GH3610-2514B-2 | 90,400         | 65,400     | 96,400  | 71,400     | 110,200 | 78,300  | 111,800 | 79,900  |         |
|                | 3600×2500× 900 | GM3611-2510B-2 | GM3611-2512B-2 | GH3611-2512B-2 | GH3611-2514B-2 | 92,000         | 66,600     | 98,000  | 72,600     | 112,000 | 79,600  | 113,600 | 81,200  |         |
|                |                | GM3609-2710B-2 | GM3609-2712B-2 | GH3609-2712B-2 | GH3609-2715B-2 | 89,400         | 64,900     | 96,200  | 71,700     | 109,800 | 78,500  | 120,200 | 88,900  |         |
|                | 3600×2700× 900 | GM3610-2710B-2 | GM3610-2712B-2 | GH3610-2712B-2 | GH3610-2715B-2 | 92,000         | 67,000     | 98,800  | 73,800     | 112,600 | 80,700  | 123,000 | 91,100  |         |
|                |                | GM3611-2710B-2 | GM3611-2712B-2 | GH3611-2712B-2 | GH3611-2715B-2 | 93,600         | 68,200     | 100,400 | 75,000     | 114,400 | 82,000  | 124,800 | 92,400  |         |
|                | 梁<br>3<br>段    | 3600×2100× 900 | GM3609-2110B-3 | GM3609-2110B-3 | GH3609-2112B-3 | GH3609-2112B-3 | 101,800    | 77,300  | 101,800    | 77,300  | 123,200 | 91,900  | 123,200 | 91,900  |
|                |                |                | GM3610-2110B-3 | GM3610-2110B-3 | GH3610-2112B-3 | GH3610-2112B-3 | 105,200    | 80,200  | 105,200    | 80,200  | 126,800 | 94,900  | 126,800 | 94,900  |
|                |                | 3600×2100×1000 | GM3611-2110B-3 | GM3611-2110B-3 | GH3611-2112B-3 | GH3611-2112B-3 | 107,200    | 81,800  | 107,200    | 81,800  | 129,000 | 96,600  | 129,000 | 96,600  |
|                |                |                | GM3609-2310B-3 | GM3609-2310B-3 | GH3609-2312B-3 | GH3609-2314B-3 | 104,200    | 79,700  | 104,200    | 79,700  | 126,800 | 95,500  | 128,600 | 97,300  |
|                |                | 3600×2300× 900 | GM3610-2310B-3 | GM3610-2310B-3 | GH3610-2312B-3 | GH3610-2314B-3 | 107,600    | 82,600  | 107,600    | 82,600  | 132,200 | 98,500  | 132,200 | 98,500  |
|                |                |                | GM3611-2310B-3 | GM3611-2310B-3 | GH3611-2312B-3 | GH3611-2314B-3 | 109,600    | 84,200  | 109,600    | 84,200  | 132,600 | 100,200 | 134,400 | 102,000 |
|                |                | 3600×2300×1000 | GM3609-2510B-3 | GM3609-2512B-3 | GH3609-2512B-3 | GH3609-2514B-3 | 107,200    | 82,700  | 116,200    | 91,700  | 129,800 | 98,500  | 132,200 | 100,900 |
|                |                |                | GM3610-2510B-3 | GM3610-2512B-3 | GH3610-2512B-3 | GH3610-2514B-3 | 110,600    | 85,600  | 119,600    | 94,600  | 133,400 | 101,500 | 135,800 | 103,900 |
| 3600×2500× 900 |                | GM3611-2510B-3 | GM3611-2512B-3 | GH3611-2512B-3 | GH3611-2514B-3 | 112,600        | 87,200     | 121,600 | 96,200     | 135,600 | 103,200 | 138,000 | 105,600 |         |
|                |                | GM3609-2710B-3 | GM3609-2712B-3 | GH3609-2712B-3 | GH3609-2715B-3 | 109,600        | 85,100     | 119,800 | 95,300     | 133,400 | 102,100 | 149,000 | 117,700 |         |
| 3600×2700× 900 |                | GM3610-2710B-3 | GM3610-2712B-3 | GH3610-2712B-3 | GH3610-2715B-3 | 113,000        | 88,000     | 123,200 | 98,200     | 137,000 | 105,100 | 152,600 | 120,700 |         |
|                |                | GM3611-2710B-3 | GM3611-2712B-3 | GH3611-2712B-3 | GH3611-2715B-3 | 115,000        | 89,600     | 125,200 | 99,800     | 139,200 | 106,800 | 154,800 | 122,400 |         |

## 高さ4050-2段



(価格単位：円)

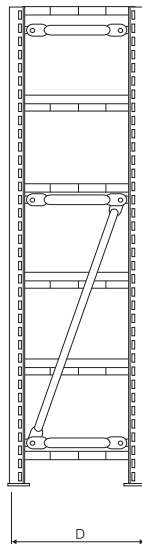
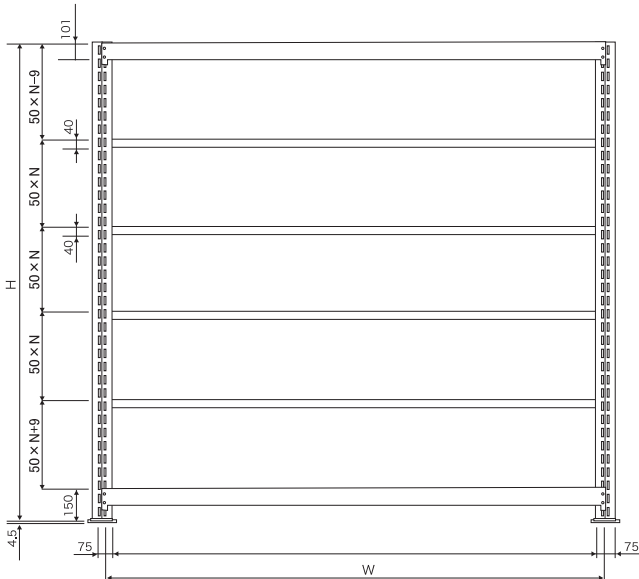
| サイズ            | 耐荷重            |                | 1,000 kg/段     |                | 1,500 kg/段     |                | 2,000 kg/段 |         | 2,500 kg/段 |         |         |         |         |         |
|----------------|----------------|----------------|----------------|----------------|----------------|----------------|------------|---------|------------|---------|---------|---------|---------|---------|
|                | 高さ×間口×奥行(mm)   |                | 型番             |                | 型番             |                | 型番         |         | 型番         |         |         |         |         |         |
|                | 単立価格           | 連結価格           | 単立価格           | 連結価格           | 単立価格           | 連結価格           | 単立価格       | 連結価格    | 単立価格       | 連結価格    |         |         |         |         |
| 梁<br>2<br>段    | 4050×2100× 900 | GM4009-2110B-2 | GM4009-2110B-2 | GH4009-2112B-2 | GH4009-2112B-2 | 90,200         | 62,700     | 90,200  | 62,700     | 110,000 | 75,200  | 110,000 | 75,200  |         |
|                |                | GM4010-2110B-2 | GM4010-2110B-2 | GH4010-2112B-2 | GH4010-2112B-2 | 92,800         | 64,800     | 92,800  | 64,800     | 113,000 | 77,500  | 113,000 | 77,500  |         |
|                | 4050×2100×1000 | GM4011-2110B-2 | GM4011-2110B-2 | GH4011-2112B-2 | GH4011-2112B-2 | 94,600         | 66,100     | 94,600  | 66,100     | 114,800 | 78,800  | 114,800 | 78,800  |         |
|                |                | GM4009-2310B-2 | GM4009-2310B-2 | GH4009-2312B-2 | GH4009-2314B-2 | 91,800         | 64,300     | 91,800  | 64,300     | 112,400 | 77,600  | 113,600 | 78,800  |         |
|                | 4050×2300× 900 | GM4010-2310B-2 | GM4010-2310B-2 | GH4010-2312B-2 | GH4010-2314B-2 | 94,400         | 66,400     | 94,400  | 66,400     | 115,400 | 79,900  | 116,600 | 81,100  |         |
|                |                | GM4011-2310B-2 | GM4011-2310B-2 | GH4011-2312B-2 | GH4011-2314B-2 | 96,200         | 67,700     | 96,200  | 67,700     | 117,200 | 81,200  | 118,400 | 82,400  |         |
|                | 4050×2300×1000 | GM4009-2510B-2 | GM4009-2512B-2 | GH4009-2512B-2 | GH4009-2514B-2 | 93,800         | 66,300     | 99,800  | 72,300     | 114,400 | 79,600  | 116,000 | 81,200  |         |
|                |                | GM4010-2510B-2 | GM4010-2512B-2 | GH4010-2512B-2 | GH4010-2514B-2 | 96,400         | 68,400     | 102,400 | 74,400     | 117,400 | 81,900  | 119,000 | 83,500  |         |
|                | 4050×2500× 900 | GM4011-2510B-2 | GM4011-2512B-2 | GH4011-2512B-2 | GH4011-2514B-2 | 98,200         | 69,700     | 104,200 | 75,700     | 119,200 | 83,200  | 120,800 | 84,800  |         |
|                |                | GM4009-2710B-2 | GM4009-2712B-2 | GH4009-2712B-2 | GH4009-2715B-2 | 95,400         | 67,900     | 102,200 | 74,700     | 116,800 | 82,000  | 127,200 | 92,400  |         |
|                | 4050×2700× 900 | GM4010-2710B-2 | GM4010-2712B-2 | GH4010-2712B-2 | GH4010-2715B-2 | 98,000         | 70,000     | 104,800 | 76,800     | 119,800 | 84,300  | 130,200 | 94,700  |         |
|                |                | GM4011-2710B-2 | GM4011-2712B-2 | GH4011-2712B-2 | GH4011-2715B-2 | 99,800         | 71,300     | 106,600 | 78,100     | 121,600 | 85,600  | 132,000 | 96,000  |         |
|                | 梁<br>3<br>段    | 4050×2100× 900 | GM4009-2110B-3 | GM4009-2110B-3 | GH4009-2112B-3 | GH4009-2112B-3 | 107,800    | 80,300  | 107,800    | 80,300  | 130,200 | 95,400  | 130,200 | 95,400  |
|                |                |                | GM4010-2110B-3 | GM4010-2110B-3 | GH4010-2112B-3 | GH4010-2112B-3 | 111,200    | 83,200  | 111,200    | 83,200  | 134,000 | 98,500  | 134,000 | 98,500  |
|                |                | 4050×2100×1000 | GM4011-2110B-3 | GM4011-2110B-3 | GH4011-2112B-3 | GH4011-2112B-3 | 113,400    | 84,900  | 113,400    | 84,900  | 136,200 | 100,200 | 136,200 | 100,200 |
|                |                |                | GM4009-2310B-3 | GM4009-2310B-3 | GH4009-2312B-3 | GH4009-2314B-3 | 110,200    | 82,700  | 110,200    | 82,700  | 133,800 | 99,000  | 135,600 | 100,800 |
|                |                | 4050×2300× 900 | GM4010-2310B-3 | GM4010-2310B-3 | GH4010-2312B-3 | GH4010-2314B-3 | 113,600    | 85,600  | 113,600    | 85,600  | 137,600 | 102,100 | 139,400 | 103,900 |
|                |                |                | GM4011-2310B-3 | GM4011-2310B-3 | GH4011-2312B-3 | GH4011-2314B-3 | 115,800    | 87,300  | 115,800    | 87,300  | 139,800 | 103,800 | 141,600 | 105,600 |
|                |                | 4050×2300×1000 | GM4009-2510B-3 | GM4009-2512B-3 | GH4009-2512B-3 | GH4009-2514B-3 | 113,200    | 85,700  | 122,200    | 94,700  | 136,800 | 102,000 | 139,200 | 104,400 |
|                |                |                | GM4010-2510B-3 | GM4010-2512B-3 | GH4010-2512B-3 | GH4010-2514B-3 | 116,600    | 88,600  | 125,600    | 97,600  | 140,600 | 105,100 | 143,000 | 107,500 |
| 4050×2500× 900 |                | GM4011-2510B-3 | GM4011-2512B-3 | GH4011-2512B-3 | GH4011-2514B-3 | 118,800        | 90,300     | 127,800 | 99,300     | 142,800 | 106,800 | 145,200 | 109,200 |         |
|                |                | GM4009-2710B-3 | GM4009-2712B-3 | GH4009-2712B-3 | GH4009-2715B-3 | 115,600        | 88,100     | 125,800 | 98,300     | 140,400 | 105,600 | 156,000 | 121,200 |         |
| 4050×2700× 900 |                | GM4010-2710B-3 | GM4010-2712B-3 | GH4010-2712B-3 | GH4010-2715B-3 | 119,000        | 91,000     | 129,200 | 101,200    | 144,200 | 108,700 | 159,800 | 124,300 |         |
|                |                | GM4011-2710B-3 | GM4011-2712B-3 | GH4011-2712B-3 | GH4011-2715B-3 | 121,200        | 92,700     | 131,400 | 102,900    | 146,400 | 110,400 | 162,000 | 126,000 |         |

## 重量スチールラック (GS型・受注生産)



1段当たりの最大等分布荷重が1000kgまで耐える重量物用スチールラックです。棚板は棚受にのせるだけですから保管物の形状に応じて50mmピッチでの段変更が可能です。

|     |    |        |    |        |    |       |
|-----|----|--------|----|--------|----|-------|
| サイズ | H= | 1500mm | W= | 915mm  | D= | 480mm |
|     |    | 1800mm |    | 1215mm |    | 630mm |
|     |    | 2100mm |    | 1515mm |    | 900mm |
|     |    | 2400mm |    | 1815mm |    |       |



## バーラック (受注生産)

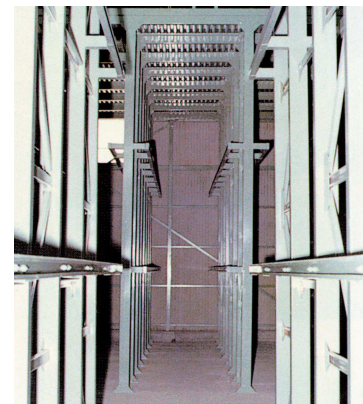


前面に柱の仕切がないため、パレット化のできないパイプ・鋼材・巻物などの長尺物の保管に最適なタイプです。出し入れが容易で、そして安全性があり、効率的な保管法です。

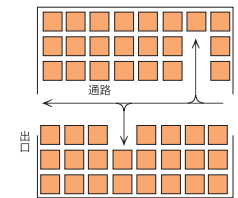


## ドライブインラック (受注生産)

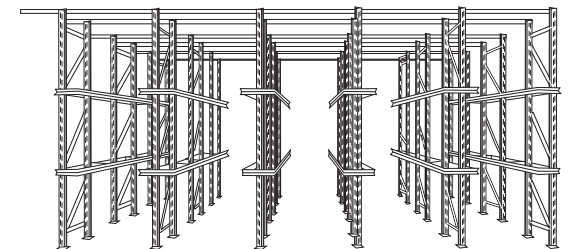
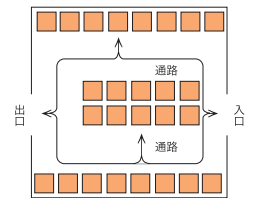
パレット単位で、しかも同一品の多量保管に適したラックです。保管スペースをそのままフォークリフトの通路として利用するシステムです。一般のパレットラックと比較すると、倉庫フロア面積の内、普通のパレットラックの通路占拠率は約64%。ドライブインラックは約34%。格納効率は大幅にアップします。



### ●ドライブインラック



### ●平置パレットラック





## タイヤラック(受注生産)



- ドライブ・ショップ、ガソリンスタンド、ホームセンターなどのピットインにおけるタイヤの在庫管理に、狭いスペースで大量のタイヤが保管できます。
- 棚間隔は75mmピッチで自由に変更できるので、種々なサイズのタイヤに対応できます。



## たてかけラック(受注生産)



- 背の高さが揃わなくて、横積みができない長尺物や、巻き物の保管に最適です。
- 最下段にはパーティクルボードを敷き、荷いたみを防ぎます。
- 後側の梁に取り付けている仕切は、左右に100mmピッチで移動可能です。

