

Platform
CUSHION®

「倉庫・物流」の 課題を解決する ソリューション



Platform CUSHION®

プラットフォームクッション イノベーションの特徴

ゴムの弾性を利用した緩衝材は大きく分けて、
中空タイプと無垢タイプがあります。

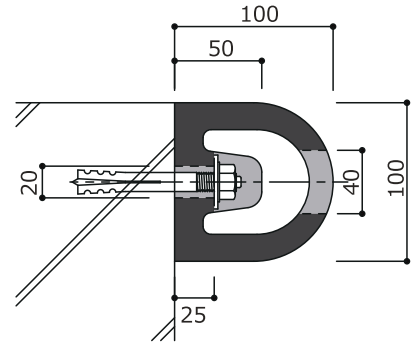
中空タイプは適度なクッション性を保有し、
車や構造物を衝撃から守ります。
屈曲性・耐候性に優れたゴム素材の使用と独自の
中空内部構造で、クッションエリア内部にストッパー部を
設け、衝撃吸収時の製品の過剰な変形を抑えることで
長期間クッション性と耐久性を発揮します。

無垢タイプは、中空タイプよりクッション性能は
劣りますが耐久性に優れます。
独自の形状とイエローフレームの採用で、
ゴム本体に、アンカーの締め付ナット部分が埋没し、
その後のゴム本体の脱落の防止と、視認性の向上に
貢献しています。
また、ノンスリップ溝を成型した製品もあり、
安全品質にも視野を広げました。

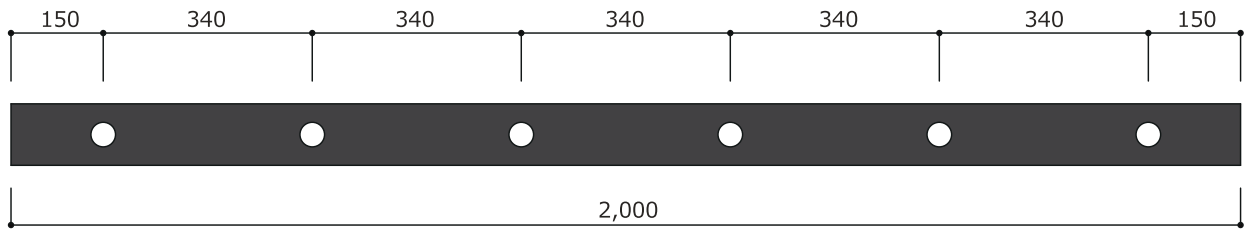
INNOVATION

PCS-100 半中空タイプ 二重構造体

推奨アンカーサイズ M12
平ワッシャサイズ $\phi 34$
寸法公差 ± 2.5
製品最長 2000mm



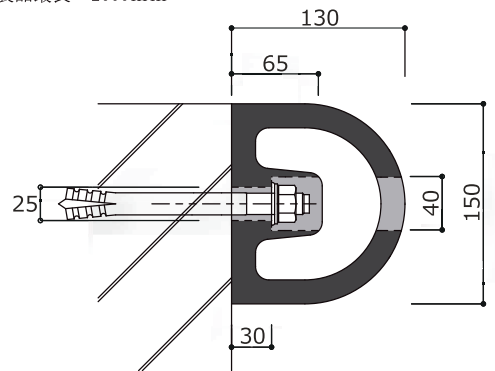
※図中の打込みアンカー・ワッシャーは付属しません



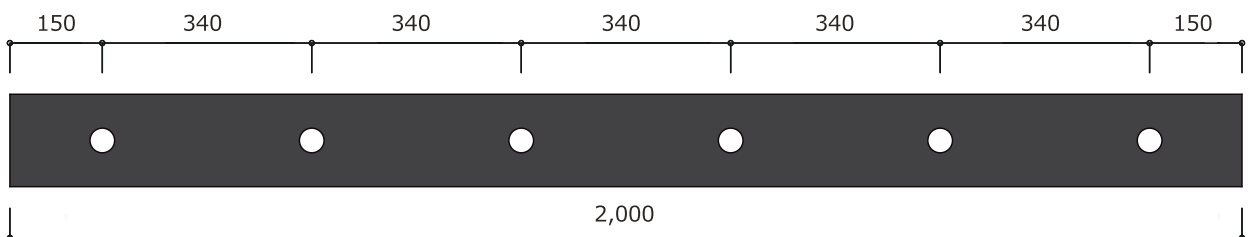
INNOVATION

PCS-150 半中空タイプ 二重構造体

推奨アンカーサイズ M16
平ワッシャサイズ $\phi 34$
寸法公差 ± 3
製品最長 2000mm



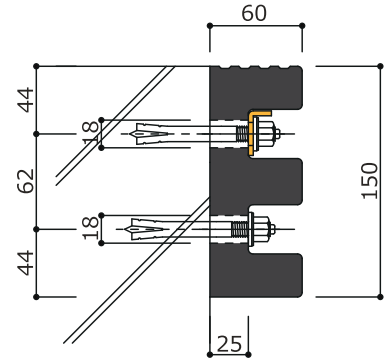
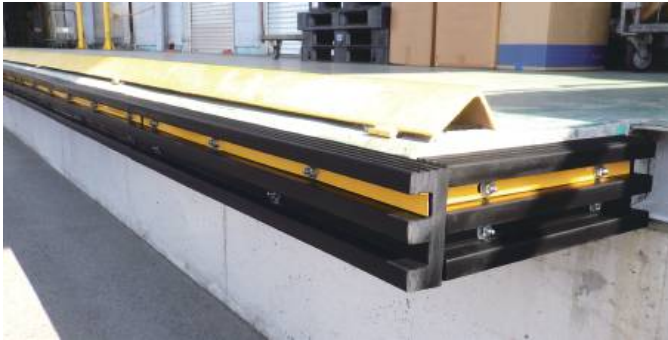
※図中の打込みアンカー・ワッシャーは付属しません



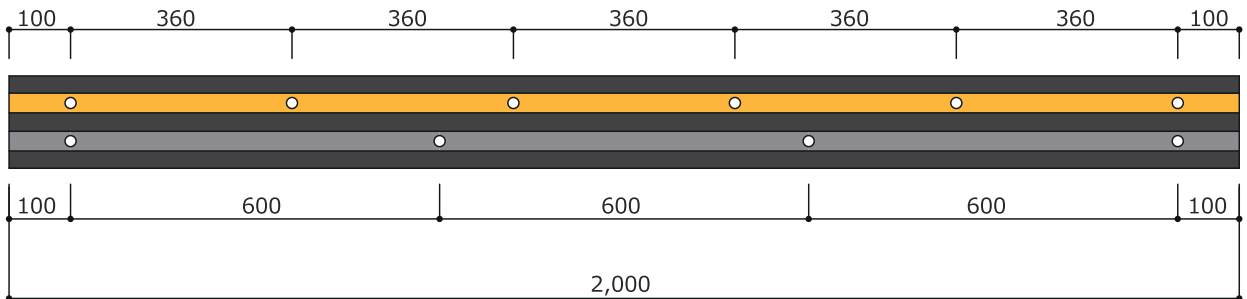
INNOVATION

■ PCE-6015YNS-1 無垢タイプ

推奨アンカーサイズ M10
寸法公差 ±3
定尺 2000mm



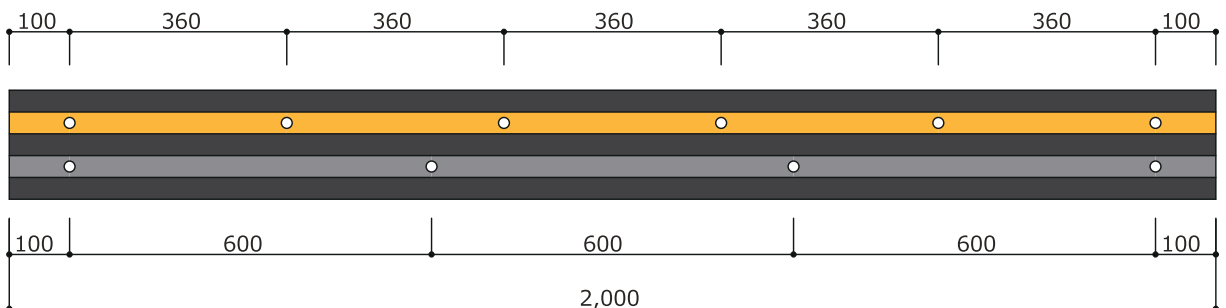
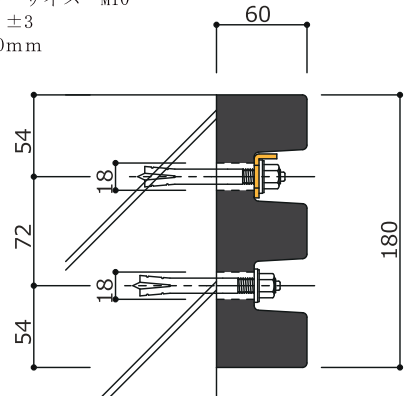
※図中の打込みアンカー・ワッシャーは付属しません



INNOVATION

■ PCE-6018Y-1(N) 無垢タイプ

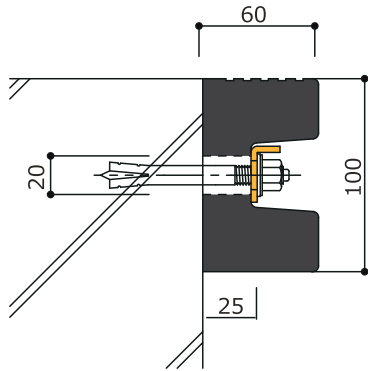
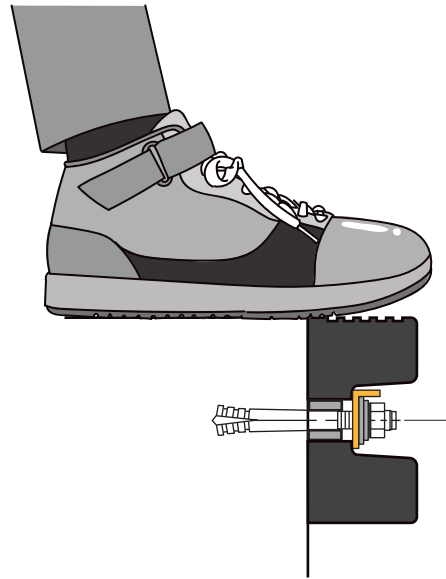
推奨アンカーサイズ M10
寸法公差 ±3
定尺 2000mm



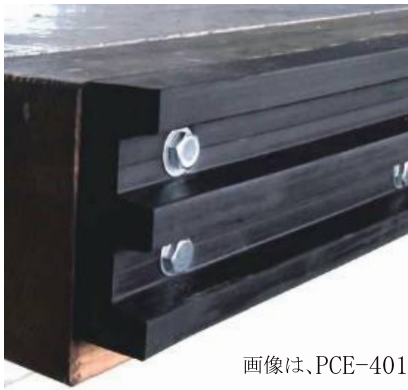
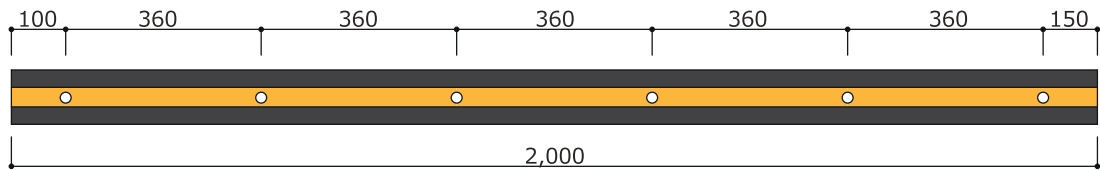


INNOVATION

■ PCC-6010YNS 無垢タイプ



※図中の打込みアンカー・ワッシャーは付属しません



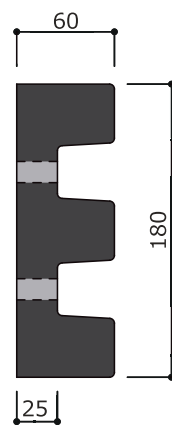
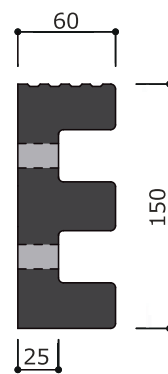
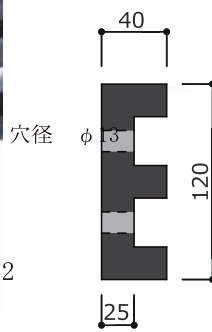
画像は、PCE-4012

無垢タイプ

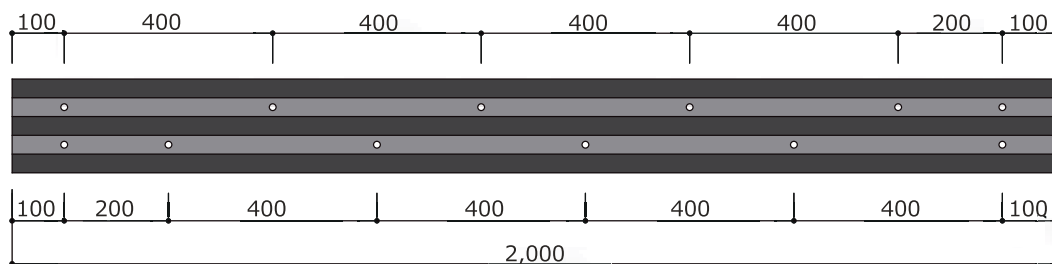
■ PCE-4012 穴径 13Φ

■ PCE-6015NS 穴径 15Φ

■ PCE-6018 穴径 15Φ

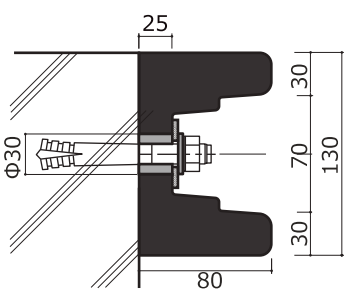


寸法公差 ±3 製品最長 2000mm

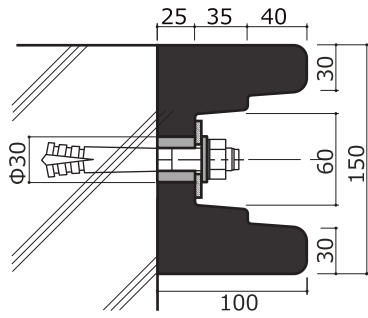


無垢タイプ

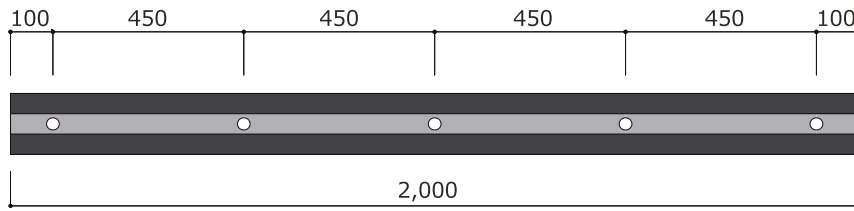
■ PCM-8013-S



■ PCM-1015-S



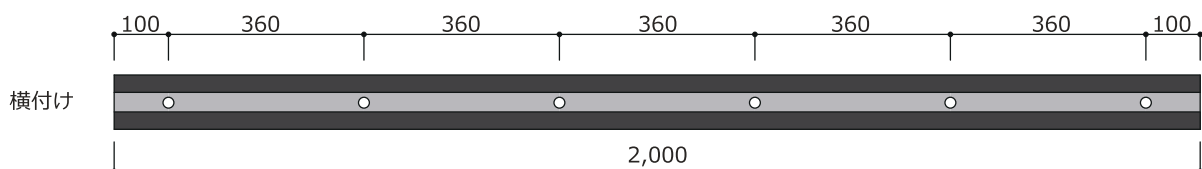
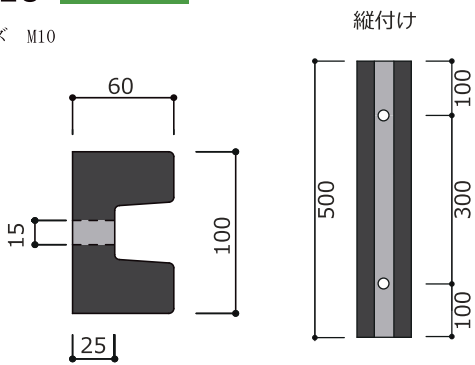
*注:PCM-8013-SとPCM-1015-Sには、Steel製押さえ金物(黒色)が付属いたします。



画像 PCC-6010は緩やかなR面に対応

■ PCC-6010 無垢タイプ

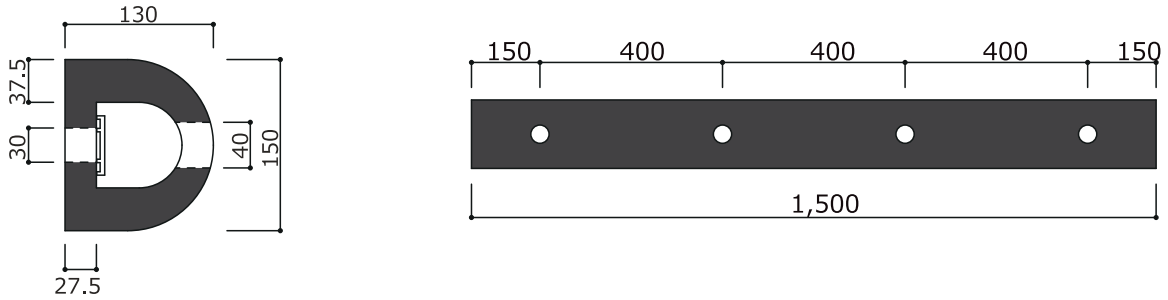
推奨アンカーサイズ M10
寸法公差 ±2.5
定尺 2000mm



□ PCDシリーズ **中空タイプ**

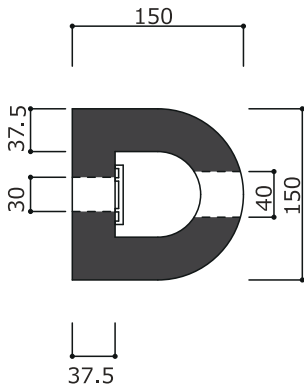
PCD-1315 Strong

製品最長 1500mm
寸法公差±3



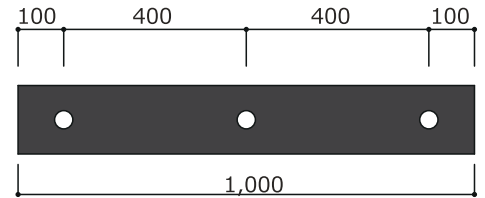
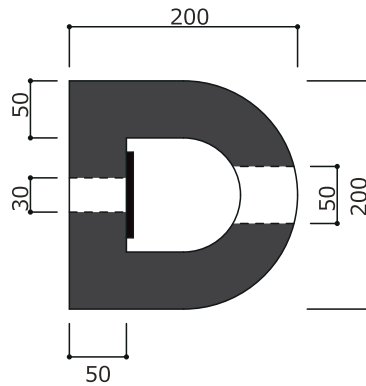
■ **PCD-1515 Strong**

製品最長 1000mm
寸法公差±3



■ **PCD-2020-S**

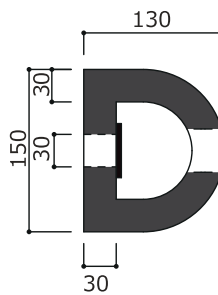
製品最長 1000mm
寸法公差±4



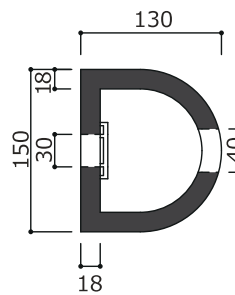
画像 PCD-1315 PCD-1315Y

製品最長 2000mm 寸法公差±3

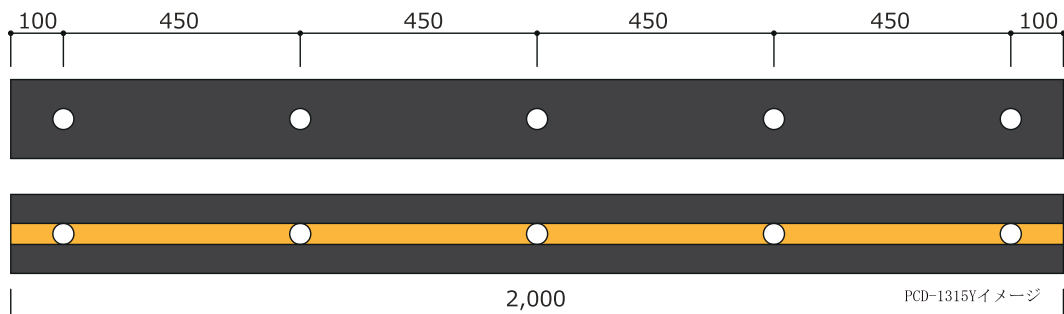
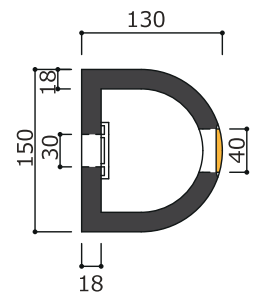
■ **PCD-1315-T30**



■ **PCD-1315**

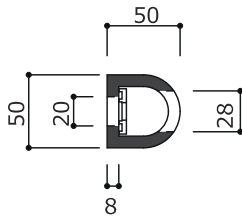


■ **PCD-1315Y**

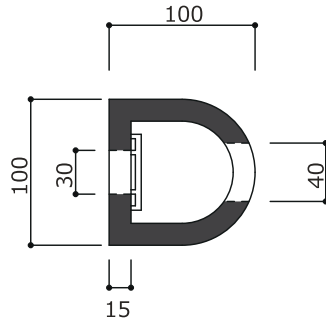


PCD-1315Yイメージ

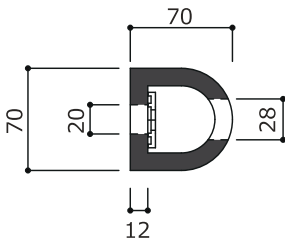
■ PCD-5050



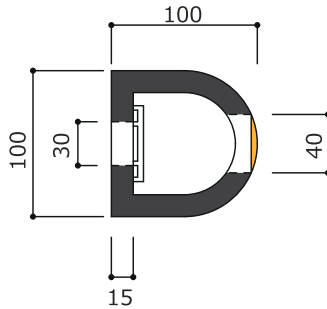
■ PCD-1010



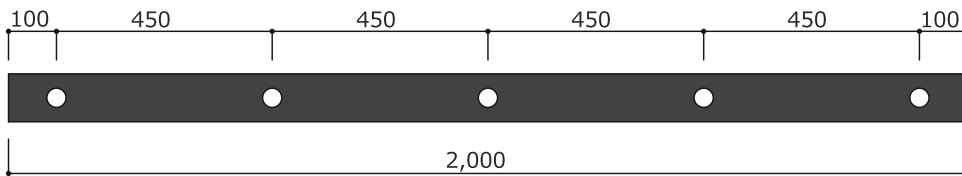
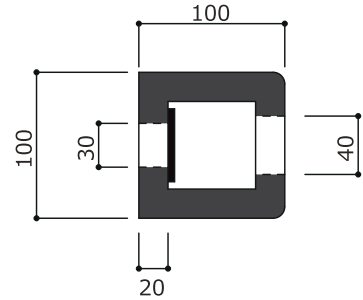
■ PCD-7070



■ PCD-1010Y



■ PCK-1010-S



製品最長	2000mm
寸法公差	±1.5 PCD-5050
	±2 PCD-7070
	±2.5 PCD-1010類

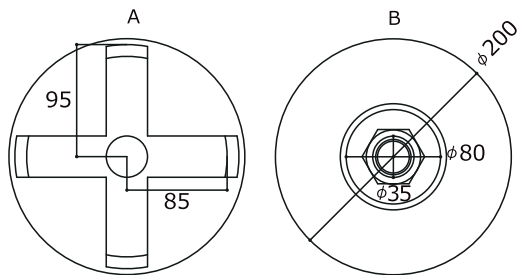
INNOVATION

■ BLOOKS-200 無垢タイプ

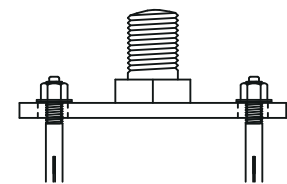
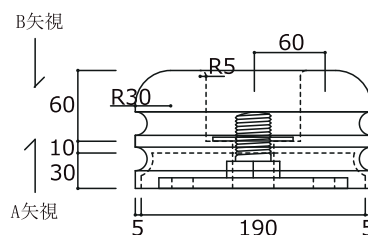
丸型バンパー

材質 合成ゴム SBR/NR
 サイズ 200φ×H100
 寸法公差 ±2

個別にしたことで、交換が簡単におこなえ摩耗したブロックだけの取り換えが可能です
 中空タイプと組み合わせたり、ドット状に設置したりとサポート幅が広がります
 また、大型開閉扉等のストッパーなどスポットバンパーとしても用途は多用です



[35]

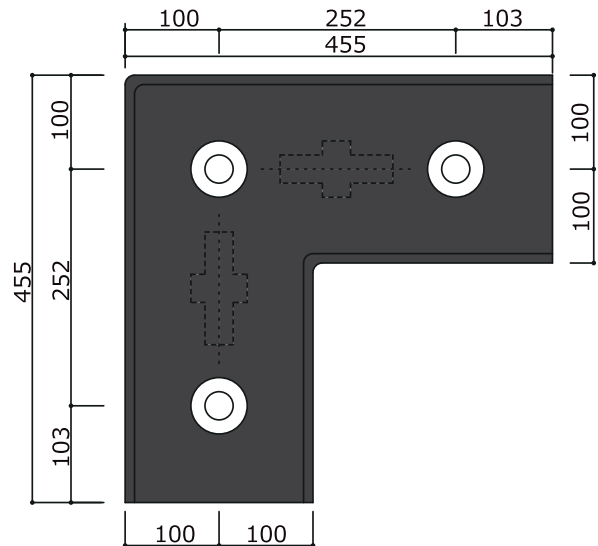
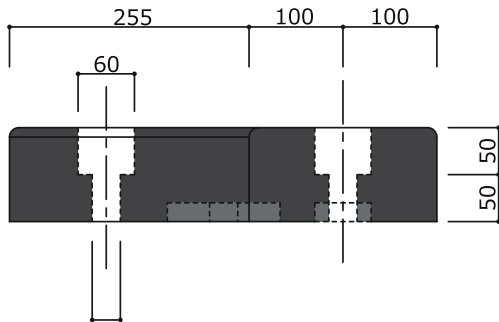


M30取付ボルト・ナット・ワッシャーは別売
 注：図中の打込みアンカーは含みません

■ PCL-460
L型バンパー

無垢タイプ

製品重量 約19kg
寸法公差 ±3.5

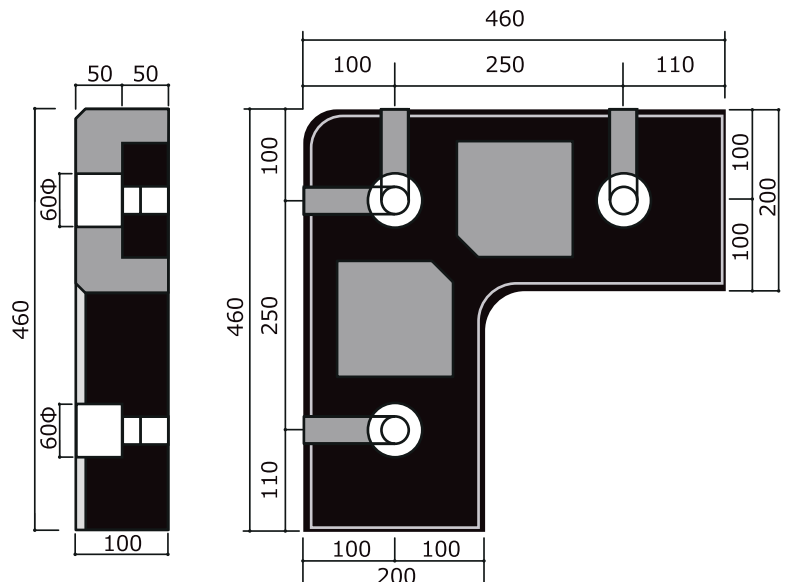


■ JUST-L-460
L型バンパー軽量型

無垢タイプ

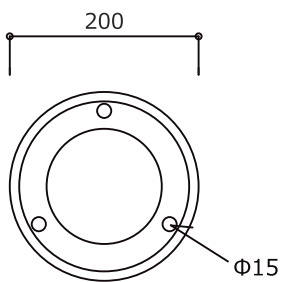


下地 3 ボルト (L曲げボルト) に対応可



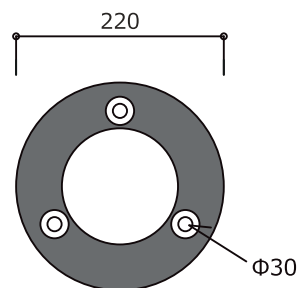
□蘇生型ポール

■GP-450Y

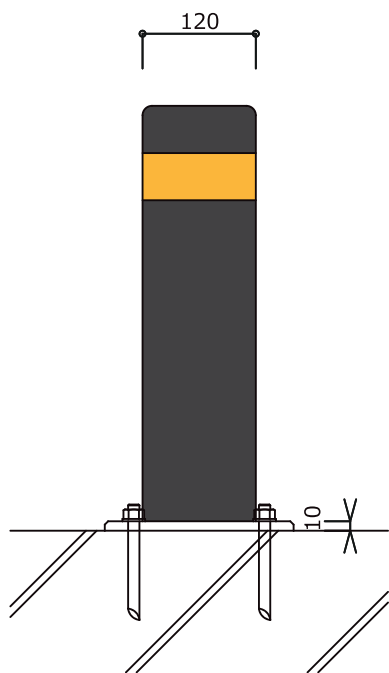


ユニクロメッキ台座プレート

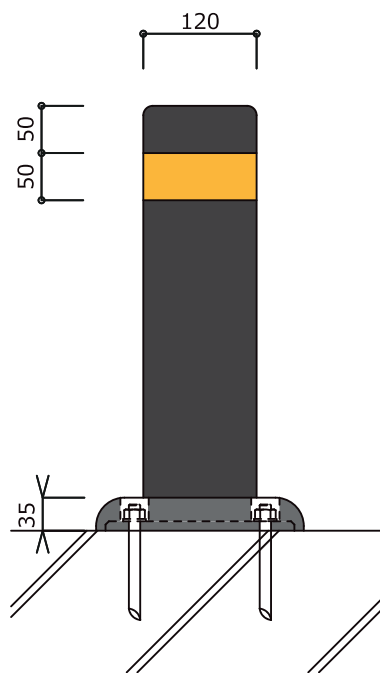
■GP-450Y(R)



足元安全ラバー(NR-SBR)

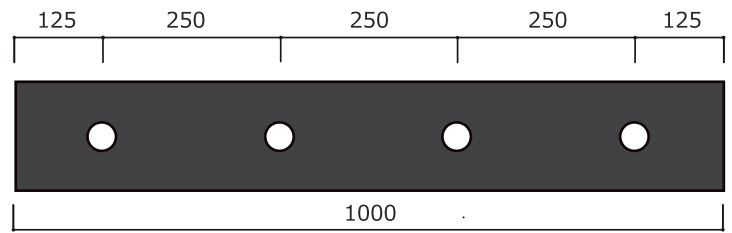
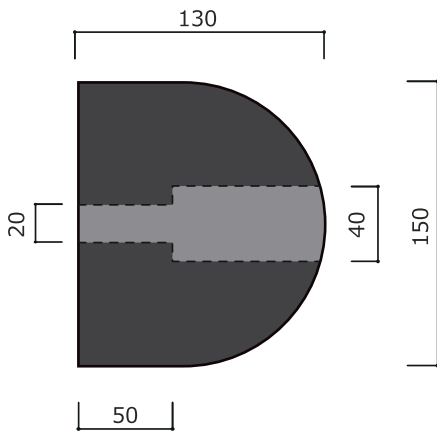


450



製品重量	GP-450Y	約9.5kg
	GP-450Y(R)	約10kg
コイルスプリング内蔵		黄色反射テープ
寸法公差	±1.6	

■ **PCD-1315RD** 自重 1 mあたり24kg

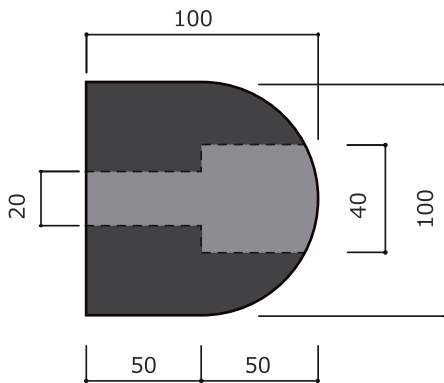


ワンポイントコメント

- 無垢タイプは自重が重いため、固定ボルトが耐えきれず脱落する報告があります。プラットホームストッパーはボルト1本あたり6kg未満で設定しております。

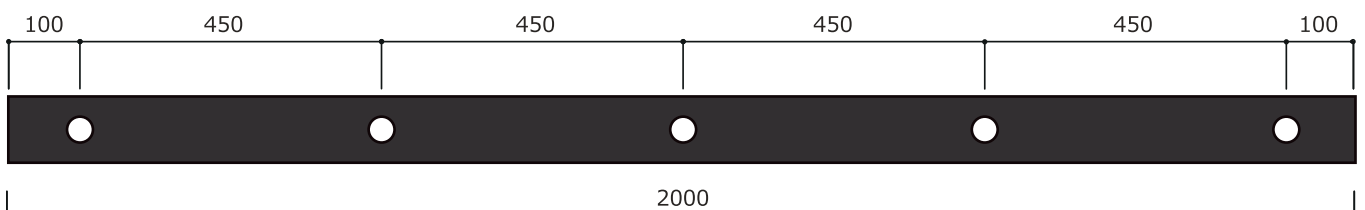
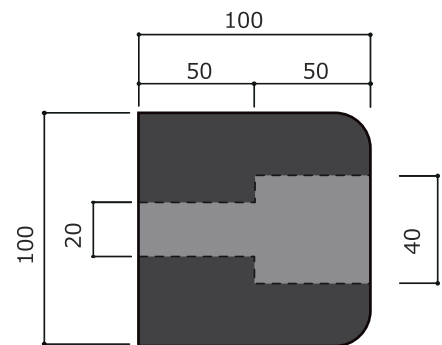
■ **PCD-1010RD**

自重 2 mあたり26.8kg

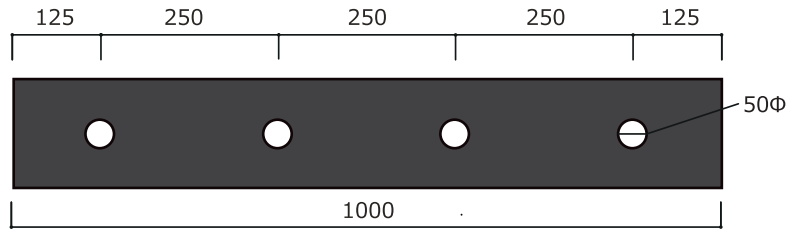
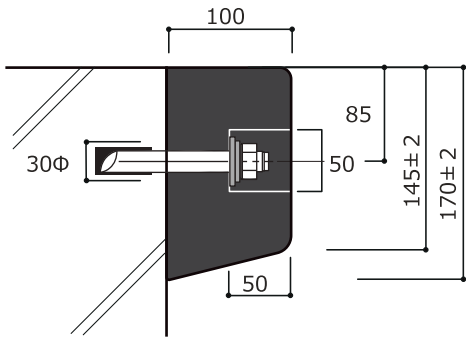


■ **PCD-1010SD**

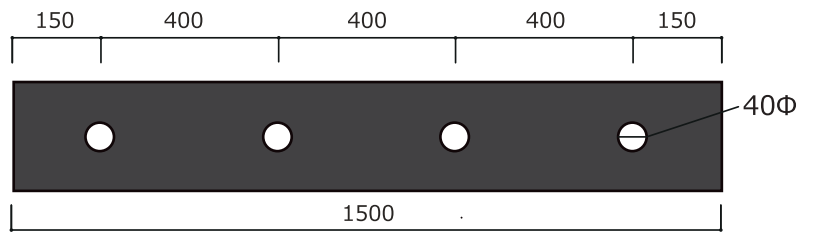
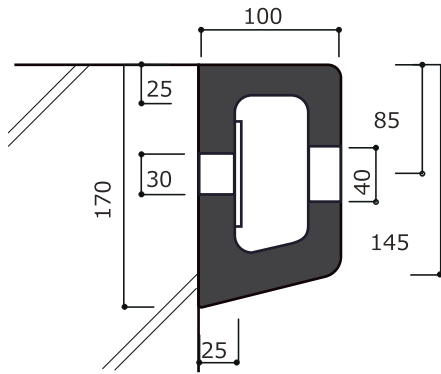
自重 2 mあたり26.8kg



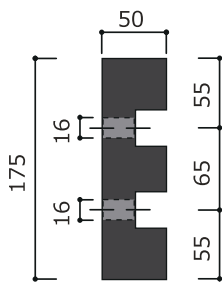
■ PCD-1017SD 自重 1 mあたり 22kg



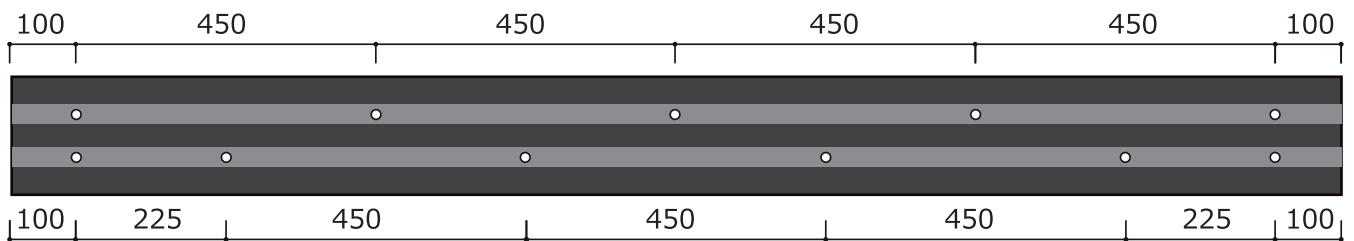
■ PCD-1017-S 自重 1.5mあたり 23.5kg



■ PCE-5017 自重 2 mあたり 20.6kg

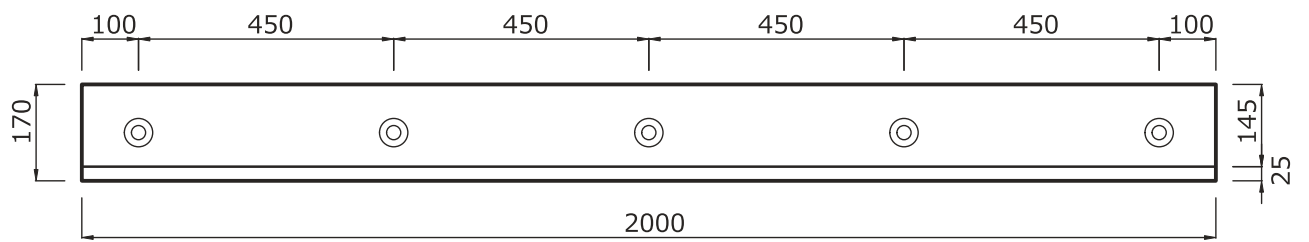


寸法公差±3
製品最長 2000mm
穴径 16φ

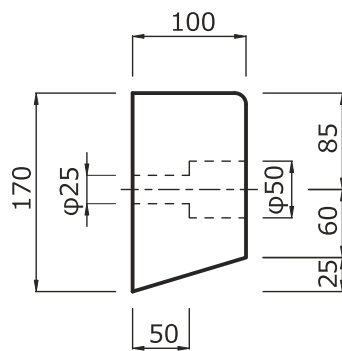


定尺2000mm

■ RP-1017SD リプロテクター



正面図



断面図

材質：PE・PP 混合
(ポリエチレン・ポリプロピレン)

重量：23.2kg/2m

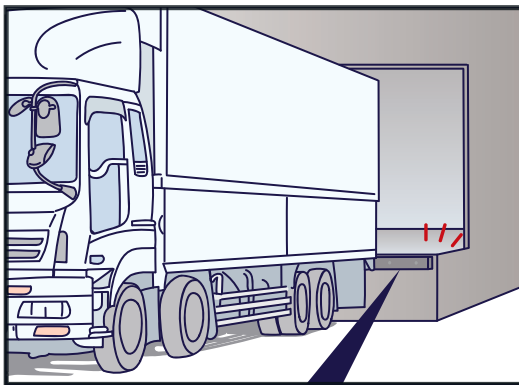
色：黒柄目

素材も価格も大革命！

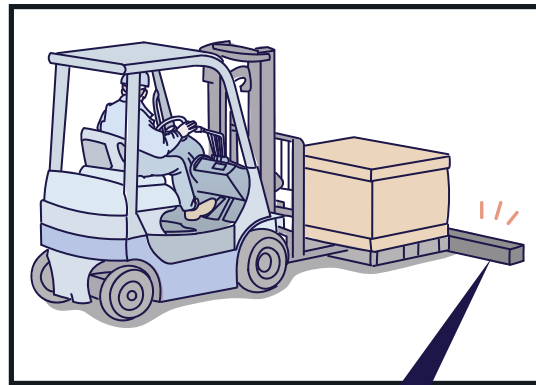
リプロテクター[®]

Recyclable - Protector

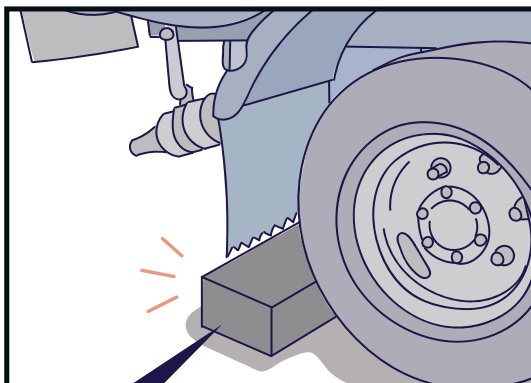
従来のゴムに比べ、圧倒的な軽量化に成功！
耐候性にも優れ、あらゆる場所に取り付け
可能です！様々な用途にご活用いただけます！



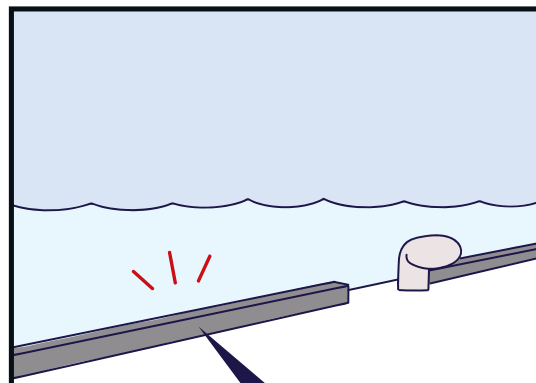
プラットフォームの
緩衝材に！



フォークリフトなど
進入禁止区域に！



車止めに！



沿岸部に！

リプロテクターは、リサイクルが可能なプロテクターです。
再生プラスチックを使用していますので再資源化が図れ、
地球環境にやさしいのが特徴です。



株式会社フタハシ技研 やまっゴム事業部

大阪市鶴見区横堤 2 丁目 5-48

TEL : 06-6913-0284 FAX : 06-6913-0274

www.futahashigiken.com

